

# Cim 627CRNL/5

**VALVOLA A SFERA CON DADO PRIGIONIERO - MAGNETE - FILTRO PRESA DI PRESSIONE;**



Realizzato in ottemperanza ai requisiti gestionali della norma EN ISO 9001.  
Collaudato al 100% secondo la normativa EN 12266-1.

Utilizzato nei più svariati settori dell'impiantistica: reti di distribuzione acqua potabile, impianti di riscaldamento, condizionamento, igienico-sanitari e in generale con ogni fluido non corrosivo.

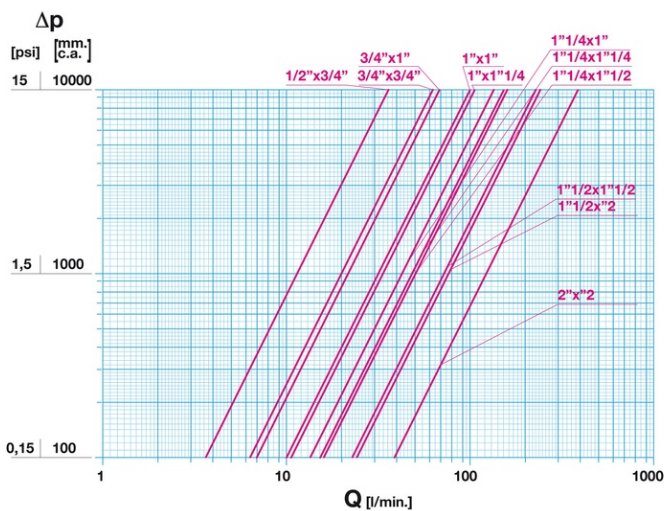
Garanzia 5 anni.

Prodotto in lega di ottone conforme alla norma EN 12165-CW511L-DW nelle misure fino a 1"1/4 e in lega di ottone conforme alla norma EN 1982-CC752S low lead nelle misure da 1"1/2 a 2".

Pressione Nominale: PN 20

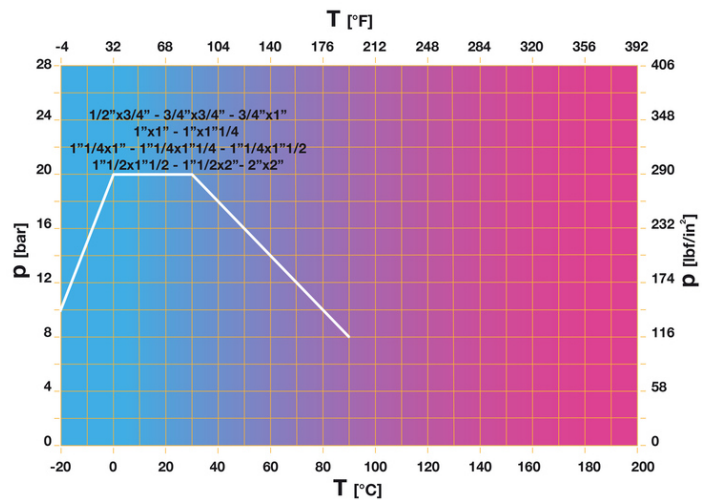
Temperatura di esercizio: -20 ÷ 90°C

## DIAGRAMMA PERDITE DI CARICO



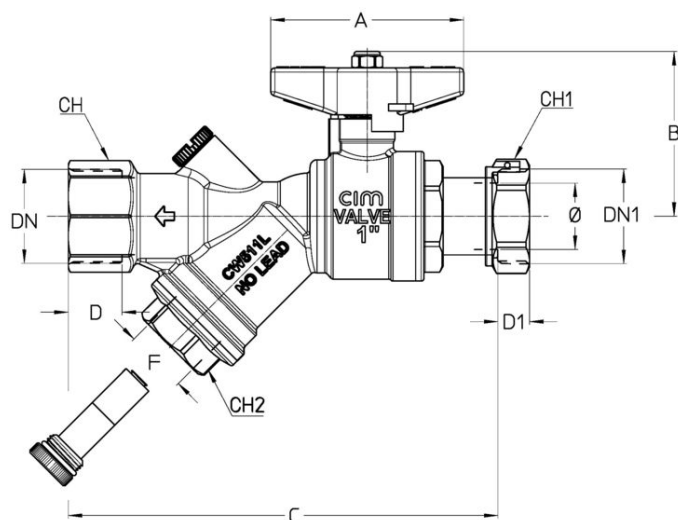
Note:  
1 l/min = 0,06 m3/h  
1 m3/h = 16,67 l/min  
1 bar = 10.000 mm c.a.  
1 psi = 690 mm c.a.

## DIAGRAMMA PRESSIONE



Note:  
1 bar = 14,5 psi  
1 bar = 14,5 lbf/in2  
°C = 5/9 x (°F-32)  
°F = 32 + (9/5 x °C)

## DISEGNO TECNICO E TABELLA



DNxDN1	1/2"x3/4"	3/4"x3/4"	3/4"x1"	1"x1"	1"x1"1/4"	1"1/4X1"	1"1/4X1"	1"1/4X1"	1"1/2x1"	1"x1/2x2"	2"x2"
Ø mm	15	20	20	25	25	32	32	32	40	40	50
<b>Grms.</b>	<b>450</b>	<b>640</b>	<b>685</b>	<b>950</b>	<b>980</b>	<b>1527</b>	<b>1593</b>	<b>1648</b>	<b>2430</b>	<b>2760</b>	<b>4020</b>
A	50	70	70	70	70	85	85	85	100	100	100
B	52	56	56	60	60	73	73	73	88	88	95,5
C	118	132	133	157	157	186	188	190	218	224	275
D	17	18,5	18,5	21	21	22,5	22,5	22,5	23	23	26,5
D1	9	9	10	10	11	10	11	11	11	14	14
F	G. 1/4"	G. 1/4"	G.3/8"	G.3/8"	G.3/8"	G.3/8"	G.3/8"	G.3/8"	G.3/8"	G.3/8"	G.3/8"
CH	25	31	31	38	38	47	47	47	54	54	66
CH1	31	31	37	37	47	37	47	52	52	70	70
CH2	18	22	22	29	29	34	34	34	39	39	55

Filettatura:

ISO 7 - Rp, ISO 228 (Calotta)

## CARATTERISTICHE TECNICHE

KV CM CS MT											
DN	1/2"x3/4"	3/4"x3/4"	3/4"x1"	1"x1"	1"x1"1/4"	1"1/4X1"	1"1/4X1"1/4"	1"1/4X1"1/2"	1"1/4X1"1/2"	1"1/2x1"1/2"	2"x2"
Φ mm	15	20	20	25	25	32	32	32	40	40	50
KV	2,16	3,7	4,1	6,0	6,65	8,0	9,15	9,5	14	14,5	23,4
CM	3	5	5	6	6	7	7	7	10	10	13
CS	6	10	10	12	12	14	14	14	22	22	26
MT	10	24	24	24	24	45	45	45	80	80	80

KV = Portata in m<sup>3</sup>/h alla perdita di pressione di 1 bar.

CM = Coppia di manovra in Nm.

CS = Coppia di spunto in Nm.

MT = Momento torcente di rottura dell'asta in Nm.

### Regolamento REACH

Ai sensi dell'articolo 33 del Regolamento REACH, vi informiamo che i componenti realizzati in lega di bronzo ed ottone presenti nei prodotti da noi forniti contengono come elemento di lega il piombo in quantità superiore alla soglia di 0,1 % in peso.

Il piombo è stato inserito nell'elenco delle sostanze SVHC candidate per il processo di autorizzazione, nell'aggiornamento pubblicato dall'Agenzia Europea della Chimica ECHA il 24 giugno 2018.

Il piombo è stato inserito con le seguenti informazioni:

- Sostanza: Piombo
- CAS:7439-92-1
- EC:231-100-4
- Lista:SVHC
- Data di inclusione: 27 giugno 2018

Poichè il piombo è presente come elemento di lega non è prevista alcuna esposizione, non sono pertanto necessarie

ulteriori informazioni in merito all'uso sicuro del prodotto.

L'elenco è disponibile al seguente link: <https://echa.europa.eu/it/candidate-list-table> ed essendo una lista in continuo aggiornamento, dichiariamo il costante monitoraggio dell'eventuale inserimento di nuove sostanze nella lista e l'informazione tempestiva verso i nostri clienti nel caso in cui tali sostanze fossero contenute nei prodotti da noi forniti.

Assicurarsi che i materiali e le caratteristiche degli articoli siano idonee al tipo di applicazione e conformi alle normative locali vigenti.

## CERTIFICAZIONI

