

## Cim 622CRNL/5

**VALVOLA A SFERA CON FILTRO -MAGNETE-VALVOLA DI NON RITORNO-PRESA DI PRESSIONE**



Realizzato in ottemperanza ai requisiti gestionali della norma EN ISO 9001.

Collaudato al 100% secondo la normativa EN 12266-1.

Utilizzato nei più svariati settori dell'impiantistica: reti di distribuzione acqua potabile, impianti di riscaldamento, condizionamento, igienico-sanitari e in generale con ogni fluido non corrosivo.

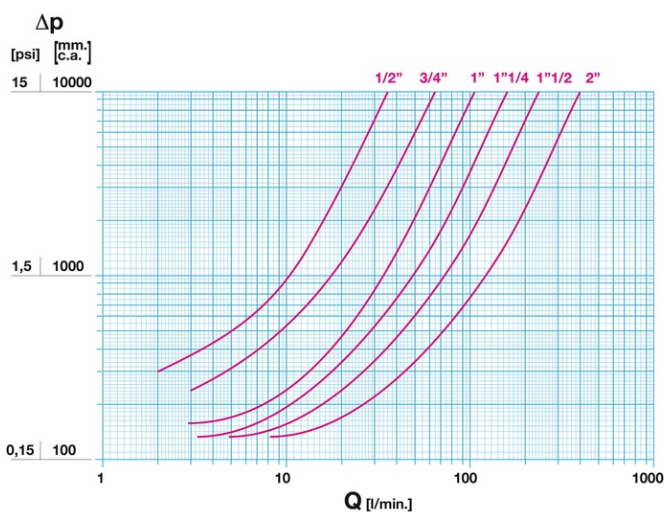
Garanzia 5 anni.

Prodotto in lega di ottone conforme alla norma EN 12165-CW511L-DW nelle misure fino a 1"1/4 e in lega di ottone conforme alla norma EN 1982-CC752S low lead nelle misure da 1"1/2 a 2".

Pressione Nominale: PN 16

Temperatura di esercizio: -20 ÷ 65°C (servizio continuo) 90° (picchi di 1 h) secondo EN 13959

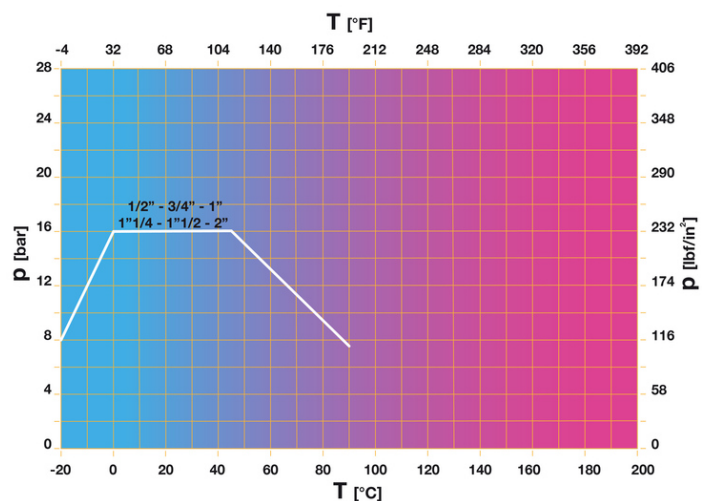
### DIAGRAMMA PERDITE DI CARICO



Note:

1 l/min = 0,06 m<sup>3</sup>/h  
 1 m<sup>3</sup>/h = 16,67 l/min  
 1 bar = 10.000 mm c.a.  
 1 psi = 690 mm c.a.

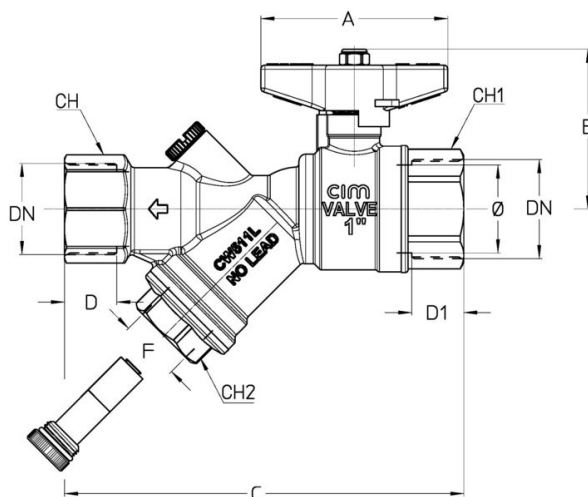
### DIAGRAMMA PRESSIONE



Note:

1 bar = 14,5 psi  
 1 bar = 14,5 lbf/in<sup>2</sup>  
 °C = 5/9 x (°F-32)  
 °F = 32 + (9/5 x °C)

## DISEGNO TECNICO E TABELLA



|              |            |            |            |             |             |             |
|--------------|------------|------------|------------|-------------|-------------|-------------|
| DN           | 1/2"       | 3/4"       | 1"         | 1"1/4       | 1"1/2       | 2"          |
| Ø mm         | 15         | 20         | 25         | 32          | 40          | 50          |
| <b>Grms.</b> | <b>360</b> | <b>590</b> | <b>920</b> | <b>1425</b> | <b>2200</b> | <b>3650</b> |
| A            | 50         | 70         | 70         | 85          | 100         | 100         |
| B            | 52         | 56         | 60         | 73          | 88          | 95,5        |
| C            | 104        | 120        | 150        | 170         | 200         | 253         |
| D            | 17         | 18,5       | 21         | 22,5        | 23          | 26,5        |
| D1           | 17         | 18,5       | 21         | 22,5        | 23          | 26,5        |
| F            | G. 1/4"    | G. 1/4"    | G. 3/8"    | G. 3/8"     | G. 3/8"     | G. 3/8"     |
| CH           | 25         | 31         | 38         | 47          | 54          | 66          |
| CH1          | 25         | 31         | 40         | 49          | 55          | 69          |
| CH2          | 18         | 22         | 29         | 34          | 39          | 55          |

Filettatura:  
ISO 7 - Rp

## CARATTERISTICHE TECNICHE

| KV CM CS MT |      |      |     |       |       |      |
|-------------|------|------|-----|-------|-------|------|
| DN          | 1/2" | 3/4" | 1"  | 1"1/4 | 1"1/2 | 2"   |
| Φ mm        | 10   | 20   | 25  | 32    | 40    | 50   |
| KV          | 2,16 | 3,85 | 6,4 | 9,5   | 14    | 23,4 |
| CM          | 3    | 5    | 6   | 7     | 10    | 13   |
| CS          | 6    | 10   | 12  | 14    | 22    | 26   |
| MT          | 10   | 24   | 24  | 45    | 80    | 80   |

KV = Portata in m<sup>3</sup>/h alla perdita di pressione di 1 bar.

CM = Coppia di manovra in Nm.

CS = Coppia di spunto in Nm.

MT = Momento torcente di rottura dell'asta in Nm.

### Regolamento REACH

Ai sensi dell'articolo 33 del Regolamento REACH, vi informiamo che i componenti realizzati in lega di bronzo ed ottone presenti nei prodotti da noi forniti contengono come elemento di lega il piombo in quantità superiore alla soglia di 0,1 % in peso.

Il piombo è stato inserito nell'elenco delle sostanze SVHC candidate per il processo di autorizzazione, nell'aggiornamento pubblicato dall'Agenzia Europea della Chimica ECHA il 24 giugno 2018.

Il piombo è stato inserito con le seguenti informazioni:

- Sostanza: Piombo
- CAS:7439-92-1
- EC:231-100-4
- Lista:SVHC
- Data di inclusione: 27 giugno 2018

Poichè il piombo è presente come elemento di lega non è prevista alcuna esposizione, non sono pertanto necessarie

ulteriori informazioni in merito all'uso sicuro del prodotto.

L'elenco è disponibile al seguente link: <https://echa.europa.eu/it/candidate-list-table> ed essendo una lista in continuo aggiornamento, dichiariamo il costante monitoraggio dell'eventuale inserimento di nuove sostanze nella lista e l'informazione tempestiva verso i nostri clienti nel caso in cui tali sostanze fossero contenute nei prodotti da noi forniti.

Assicurarsi che i materiali e le caratteristiche degli articoli siano idonee al tipo di applicazione e conformi alle normative locali vigenti.

## CERTIFICAZIONI

