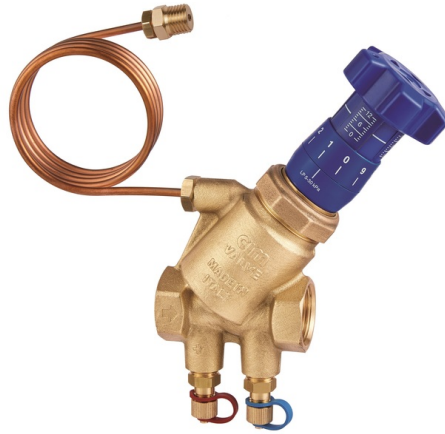


Cim 718LP

VALVOLA DI CONTROLLO DELLA PRESSIONE DIFFERENZIALE "LOW PRESSURE" - 5 ÷ 30 kPa



Realizzato in ottemperanza ai requisiti gestionali della norma EN ISO 9001.

Collaudato al 100% secondo la normativa EN 12266-1.

Utilizzato nei più svariati settori dell'impiantistica: reti di distribuzione acqua potabile, impianti di riscaldamento, condizionamento, igienico-sanitari e in generale con ogni fluido non corrosivo.

Garanzia 5 anni.

Prodotto in lega di ottone "CR" - "DZR" conforme alla norma EN 12165-CW602N-M.

Pressione Nominale: PN 25

Temperatura di esercizio: -10 ÷ 120°C

DIAGRAMMA PRESSIONE



Note:

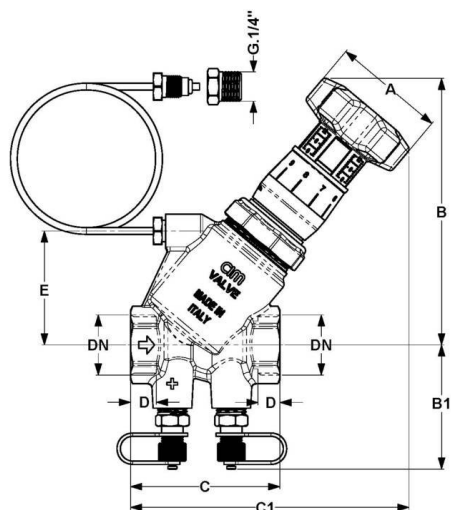
1 bar = 14,5 psi

1 bar = 14,5 lbf/in²

°C = 5/9 x (°F-32)

°F = 32 + (9/5 x °C)

DISEGNO TECNICO E TABELLA



| DN | 1/2" | 3/4" | 1" |
|--------------|------------|------------|-------------|
| Grms. | 870 | 900 | 1034 |
| A | 50 | 50 | 50 |
| B | 119 | 119 | 119 |
| B1 | 55 | 55 | 55 |
| C | 59 | 66 | 72 |
| C1 | 122 | 124 | 131 |
| D | 12 | 12 | 13,5 |
| E | 50 | 50 | 50 |
| CH | 25 | 31 | 41 |

Filettatura:
ISO 228

CARATTERISTICHE TECNICHE

| KVS | | | |
|-----|------|------|-----|
| DN | 1/2" | 3/4" | 1" |
| KV | 4,1 | 4,9 | 5,0 |

KV = Portata in m³/h alla perdita di pressione di 1 bar

Regolamento REACH

Ai sensi dell'articolo 33 del Regolamento REACH, vi informiamo che i componenti realizzati in lega di bronzo ed ottone presenti nei prodotti da noi forniti contengono come elemento di lega il piombo in quantità superiore alla soglia di 0,1 % in peso.

Il piombo è stato inserito nell'elenco delle sostanze SVHC candidate per il processo di autorizzazione, nell'aggiornamento pubblicato dall'Agenzia Europea della Chimica ECHA il 24 giugno 2018.

Il piombo è stato inserito con le seguenti informazioni:

- Sostanza: Piombo
- CAS:7439-92-1
- EC:231-100-4
- Lista:SVHC
- Data di inclusione: 27 giugno 2018

Poichè il piombo è presente come elemento di lega non è prevista alcuna esposizione, non sono pertanto necessarie ulteriori informazioni in merito all'uso sicuro del prodotto.

L'elenco è disponibile al seguente link: <https://echa.europa.eu/it/candidate-list-table> ed essendo una lista in continuo aggiornamento, dichiariamo il costante monitoraggio dell'eventuale inserimento di nuove sostanze nella lista e l'informazione tempestiva verso i nostri clienti nel caso in cui tali sostanze fossero contenute nei prodotti da noi forniti.

Assicurarsi che i materiali e le caratteristiche degli articoli siano idonee al tipo di applicazione e conformi alle normative locali vigenti.

CERTIFICAZIONI

