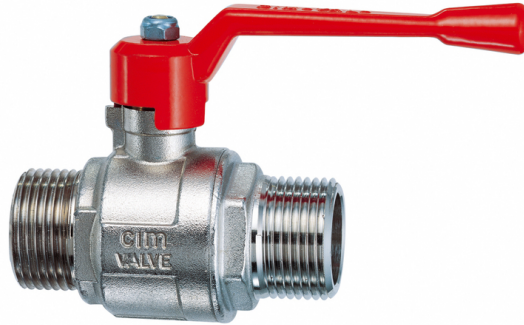


Cim 202/14

VALVOLA A SFERA A PASSAGGIO INTEGRALE - SERIE T14 - MANIGLIA A LEVA IN ALLUMINIO



Realizzato in ottemperanza ai requisiti gestionali della norma EN ISO 9001.

Collaudato al 100% secondo la normativa EN 12266-1.

Utilizzato nei più svariati settori dell'impiantistica: impianti di riscaldamento, condizionamento, idrici, igienico-sanitari, aria compressa, reti di distribuzione oli, benzine, vapore saturo e in generale con ogni fluido non corrosivo.

Garanzia 5 anni.

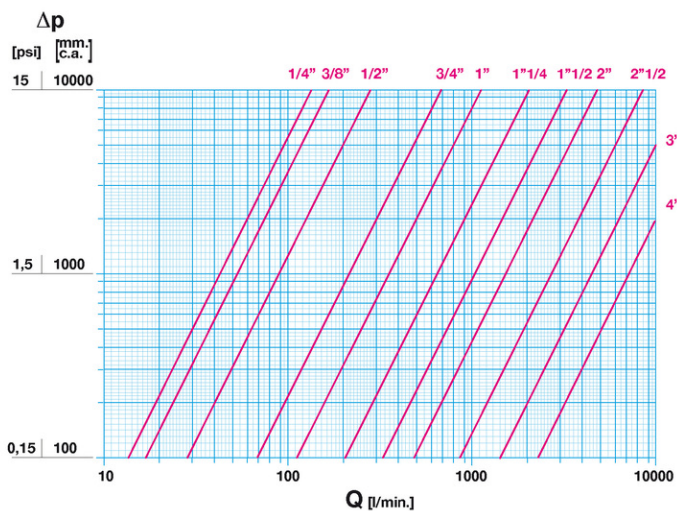
Prodotto in lega di ottone conforme alla norma EN 12165-CW617N-DW.

Pressione Nominale:

PN 80 (1/4" ÷ 1/2"); PN 50 (3/4" ÷ 1"); PN 40 (1"1/4); PN 32 (1"1/2 ÷ 2"); PN 16 (2"1/2 ÷ 4")

Temperatura di esercizio: -20 ÷ 150°C

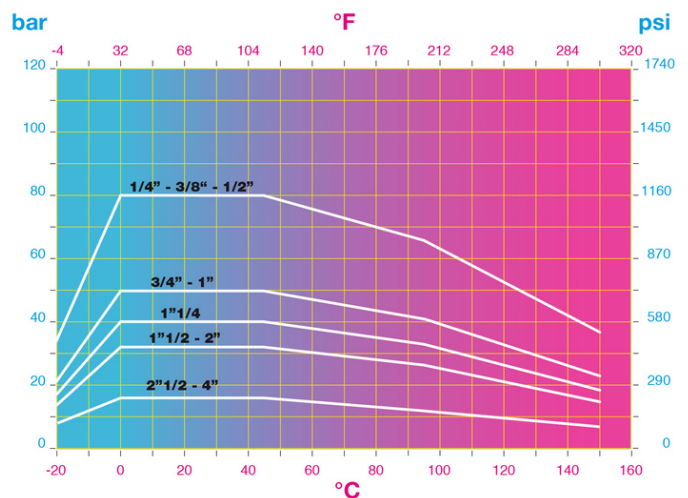
DIAGRAMMA PERDITE DI CARICO



Note:

1 l/min = 0,06 m³/h
 1 m³/h = 16,67 l/min
 1 bar = 10.000 mm c.a.
 1 psi = 690 mm c.a.

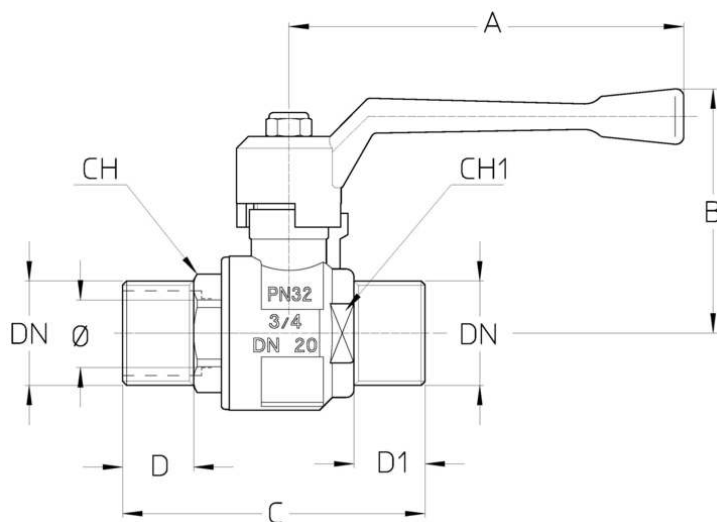
DIAGRAMMA PRESSIONE



Note:

1 bar = 14,5 psi
 1 bar = 14,5 lbf/in²
 $^{\circ}\text{C} = 5/9 \times (^{\circ}\text{F} - 32)$
 $^{\circ}\text{F} = 32 + (9/5 \times ^{\circ}\text{C})$

DISEGNO TECNICO E TABELLA



| DN | 1/4" | 3/8" | 1/2" | 3/4" | 1" | 1"1/4 | 1"1/2 | 2" | 2"1/2 | 3" | 4" |
|--------------|------------|------------|------------|------------|------------|------------|-------------|-------------|-------------|-------------|-------------|
| Ø mm | 10 | 10 | 15 | 20 | 25 | 32 | 40 | 50 | 60 | 72 | 94 |
| Grms. | 110 | 120 | 220 | 345 | 530 | 915 | 1185 | 1885 | 3775 | 4835 | 7995 |
| A | 65 | 65 | 80 | 100 | 100 | 120 | 150 | 150 | 240 | 240 | 240 |
| B | 33 | 33 | 56 | 62 | 66 | 79 | 100 | 107 | 137,5 | 146,5 | 161,5 |
| C | 55 | 51,5 | 69 | 77 | 87 | 103 | 116 | 136 | 173,5 | 194 | 224 |
| D | 12,5 | 10 | 17 | 18 | 21 | 25 | 26 | 27,5 | 32 | 35,5 | 41,5 |
| D1 | 12,5 | 12,5 | 15,5 | 18 | 18,5 | 22 | 23 | 26 | 32 | 35,5 | 41,5 |
| CH | 18 | 18 | 24 | 27 | 36 | 47 | 50 | 65 | 82 | 96 | 123 |
| CH1 | 20 | 20 | 24 | 32 | 40 | 47 | 55 | 69 | 82 | 96 | 123 |

Maniglia 1/4" e 3/8" in acciaio

Filettatura:

ISO 228

A richiesta:

ANSI B1.20.1 - NPT

CARATTERISTICHE TECNICHE

| KV CM CS MT | | | | | | | | | | | |
|-------------|------|------|------|------|----|-------|-------|-----|-------|-----|------|
| DN | 1/4" | 3/8" | 1/2" | 3/4" | 1" | 1"1/4 | 1"1/2 | 2" | 2"1/2 | 3" | 4 |
| Ø mm | 10 | 10 | 15 | 20 | 25 | 32 | 40 | 50 | 60 | 72 | 94 |
| KV | 8 | 10 | 17 | 41 | 68 | 123 | 198 | 290 | 460 | 748 | 1225 |
| CM | 1 | 1 | 3 | 5 | 6 | 7 | 10 | 13 | 15 | 19 | 29 |
| CS | 2 | 2 | 6 | 10 | 12 | 14 | 20 | 26 | 30 | 38 | 58 |
| MT | 10 | 10 | 10 | 24 | 24 | 45 | 90 | 90 | 280 | 280 | 550 |

KV = Portata in m³/h alla perdita di pressione di 1 bar.

CM = Coppia di manovra in Nm.

CS = Coppia di spunto in Nm.

MT = Momento torcente di rottura dell'asta in Nm.

Regolamento REACH

Ai sensi dell'articolo 33 del Regolamento REACH, vi informiamo che i componenti realizzati in lega di bronzo ed ottone presenti nei prodotti da noi forniti contengono come elemento di lega il piombo in quantità superiore alla soglia di 0,1 % in peso.

Il piombo è stato inserito nell'elenco delle sostanze SVHC candidate per il processo di autorizzazione, nell'aggiornamento pubblicato dall'Agenzia Europea della Chimica ECHA il 24 giugno 2018.

Il piombo è stato inserito con le seguenti informazioni:

- Sostanza: Piombo
- CAS:7439-92-1
- EC:231-100-4
- Lista:SVHC
- Data di inclusione: 27 giugno 2018

Poichè il piombo è presente come elemento di lega non è prevista alcuna esposizione, non sono pertanto necessarie ulteriori informazioni in merito all'uso sicuro del prodotto.

L'elenco è disponibile al seguente link: <https://echa.europa.eu/it/candidate-list-table> ed essendo una lista in continuo aggiornamento, dichiariamo il costante monitoraggio dell'eventuale inserimento di nuove sostanze nella lista e l'informazione tempestiva verso i nostri clienti nel caso in cui tali sostanze fossero contenute nei prodotti da noi forniti.

Assicurarsi che i materiali e le caratteristiche degli articoli siano idonee al tipo di applicazione e conformi alle normative locali vigenti.

CERTIFICAZIONI

