

Cim 530NEW

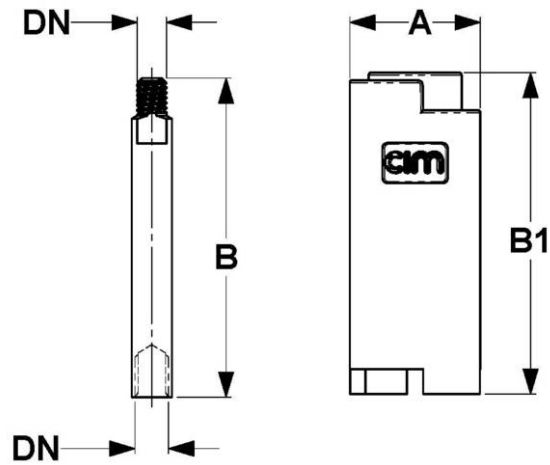
PROLUNGHE DI ISOLAMENTO PER VALVOLE A SFERA - SERIE T16 - RED5 - MANIGLIA IN ALLUMINIO/ACCIAIO



Realizzato in ottemperanza ai requisiti gestionali della norma EN ISO 9001.
Accessorio/Ricambio originale per prodotti Cimberio.

Garanzia 2 anni.

DISEGNO TECNICO E TABELLA



DN	M.6
Grms.	79,5
A	26
B	63,5
B1	64

CARATTERISTICHE TECNICHE

Cim 16 - Cim 17	1/2"-3/4"
Cim 16CR - Cim 17CR	1/2"-3/4"
Cim 16CRNL - Cim 17CRNL	1/2"-3/4"
Cim RED6 - Cim RED5	1/2"-3/4"
Cim 1220CRNL - Cim 1221CRNL	15x15 - 22x22
Cim 1220.1CRNL	1/2" - 3/4"

CERTIFICAZIONI

