

Cim 532NEW

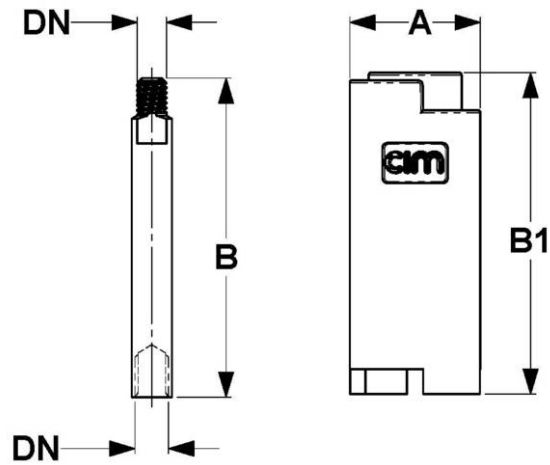
PROLUNGHE DI ISOLAMENTO PER VALVOLE A SFERA - SERIE T16 - RED5 - MANIGLIA IN ALLUMINIO/ACCIAIO



Realizzato in ottemperanza ai requisiti gestionali della norma EN ISO 9001.
Accessorio/Ricambio originale per prodotti Cimberio.

Garanzia 2 anni.

DISEGNO TECNICO E TABELLA



DN	M.10
Grms.	150
A	32
B	68,5
B1	68

CARATTERISTICHE TECNICHE

Cim 16 - Cim 17	1"1/2 -2"
Cim 16CR - Cim 17CR	1"1/2 -2"
Cim 16CRNL - Cim 17CRNL	1"1/2 -2"
Cim RED6 - Cim RED5	1"1/2 -2"
Cim 1220CRNL - Cim 1221CRNL	42x42 - 54x54
Cim 1220.1CRNL	1"1/2 -2"

CERTIFICAZIONI

