

Cim 533NEW

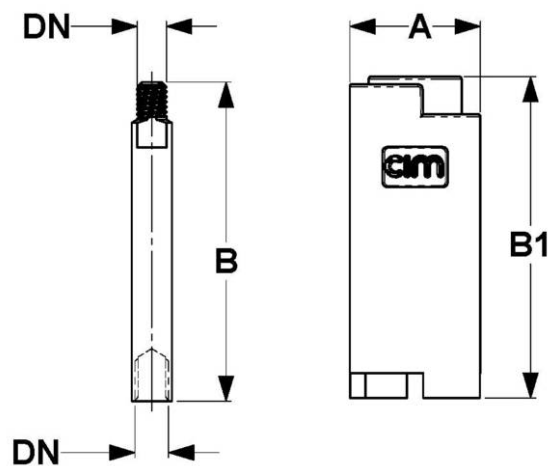
PROLUNGHE DI ISOLAMENTO PER VALVOLE A SFERA - CIM 1220CRNL 2"1/2, 3", 4



Realizzato in ottemperanza ai requisiti gestionali della norma EN ISO 9001.
Accessorio/Ricambio originale per prodotti Cimberio.

Garanzia 2 anni.

DISEGNO TECNICO E TABELLA



DN	M.10
Grms.	200
A	51
B	74
B1	85,5

CERTIFICAZIONI

