

## Cim 787OTPRF

VALVOLA DI BILANCIAMENTO - ORIFIZIO VARIABILE - PN 25 - ATTACCO PRESSARE



Realizzato in ottemperanza ai requisiti gestionali della norma EN ISO 9001.  
Collaudato al 100% secondo la normativa EN 12266-1.

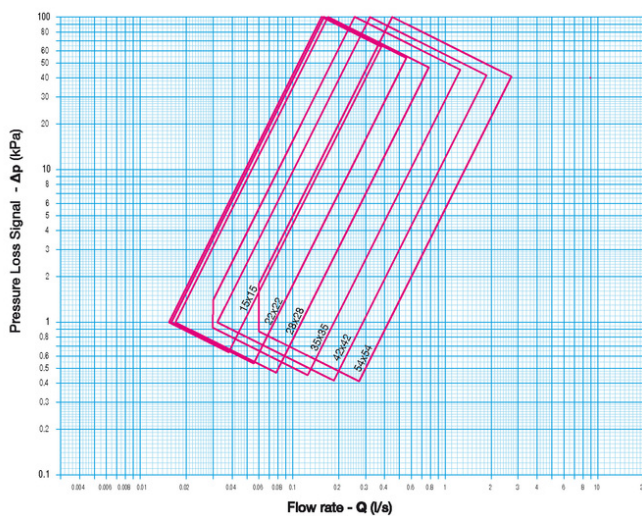
Utilizzato nei più svariati settori dell'impiantistica: impianti di riscaldamento, condizionamento, idrici, igienico-sanitari e in generale con ogni fluido non corrosivo.

Garanzia 5 anni.

Prodotto in lega di ottone conforme alla norma EN 12165-CW617N-DW.

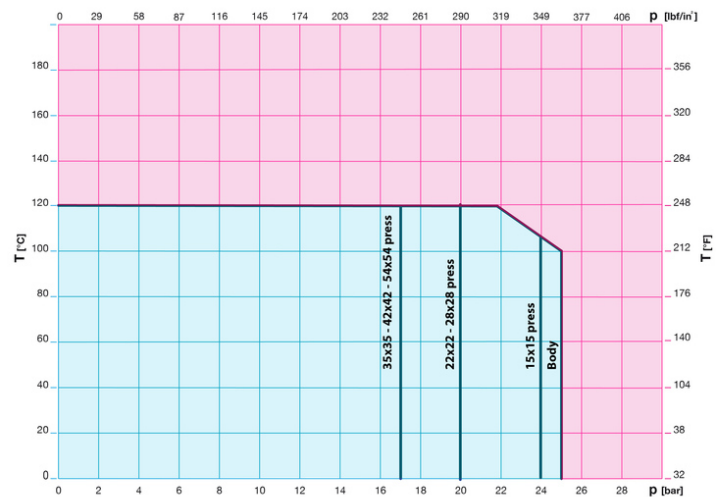
Pressione Nominale: PN 25 (Corpo); PN17 (Raccordatura a pressare)  
Temperatura di esercizio: -10 ÷ 120°C

### DIAGRAMMA PERDITE DI CARICO



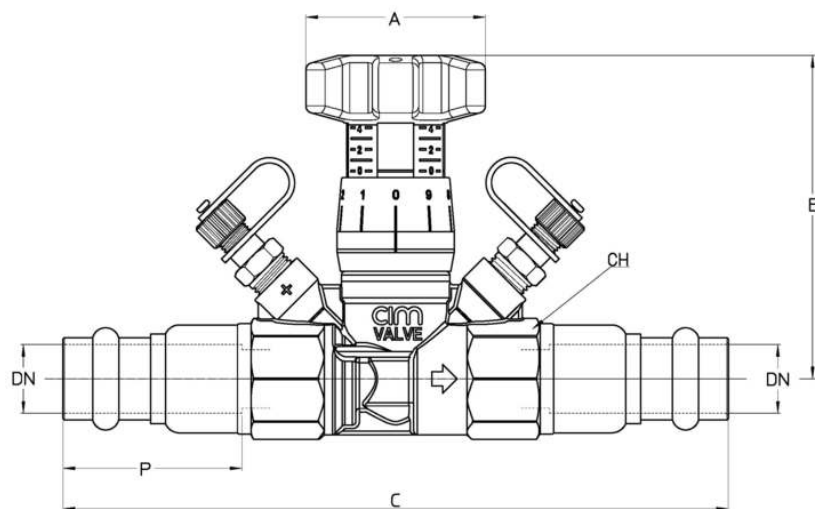
Note:  
1 l/s = 3,6 m<sup>3</sup>/h  
1 m<sup>3</sup>/h = 0,278 l/s  
1 kPa = 100 mm c.a.  
1 bar = 100 kPa

### DIAGRAMMA PRESSIONE



Note:  
1 bar = 14,5 psi  
1 bar = 14,5 lbf/in<sup>2</sup>  
°C = 5/9 x (°F-32)  
°F = 32 + (9/5 x °C)

## DISEGNO TECNICO E TABELLA



DN	15x15	22x22	28x28	35x35	42x42	54x54
<b>Grms.</b>	<b>475</b>	<b>593</b>	<b>766</b>	<b>1296</b>	<b>1524</b>	<b>2030</b>
A	50	50	50	50	50	50
B	87,5	89,5	91,5	99	99	100
C	136	148	159	180	199,5	226
P	22	25	27	27	32	37
CH	25	31	38	48	55	66
Prof.	M/V	M/V	M/V	M/V	M	M

Raccordatura a pressare:

- Viega - Profilo V
- Nussbaum - Profilo V
- Rems - Profilo V
- Rems - Profilo SA
- Rems - Profilo M
- Mapress - Profilo M
- Novopress - Profilo M

## CARATTERISTICHE TECNICHE

### KV - KVS

DN	15X15	22X22	28X28	35X35	42X42	54x54
KV - KVS	1,75	2,87	4,08	6,71	10,40	15,06

KV = Portata in m<sup>3</sup>/h alla perdita di pressione di 1 bar

KVS = Portata di acqua che determina una perdita di carico di 1 bar misurata sulle prese di pressione

### Regolamento REACH

Ai sensi dell'articolo 33 del Regolamento REACH, vi informiamo che i componenti realizzati in lega di bronzo ed ottone presenti nei prodotti da noi forniti contengono come elemento di lega il piombo in quantità superiore alla soglia di 0,1 % in peso.

Il piombo è stato inserito nell'elenco delle sostanze SVHC candidate per il processo di autorizzazione, nell'aggiornamento pubblicato dall'Agenzia Europea della Chimica ECHA il 24 giugno 2018.

Il piombo è stato inserito con le seguenti informazioni:

- Sostanza: Piombo
- CAS:7439-92-1
- EC:231-100-4
- Lista:SVHC
- Data di inclusione: 27 giugno 2018

Poichè il piombo è presente come elemento di lega non è prevista alcuna esposizione, non sono pertanto necessarie ulteriori informazioni in merito all'uso sicuro del prodotto.

L'elenco è disponibile al seguente link: <https://echa.europa.eu/it/candidate-list-table> ed essendo una lista in continuo aggiornamento, dichiariamo il costante monitoraggio dell'eventuale inserimento di nuove sostanze nella lista e l'informazione tempestiva verso i nostri clienti nel caso in cui tali sostanze fossero contenute nei prodotti da noi forniti.

Assicurarsi che i materiali e le caratteristiche degli articoli siano idonee al tipo di applicazione e conformi alle

normative locali vigenti.

## CERTIFICAZIONI

