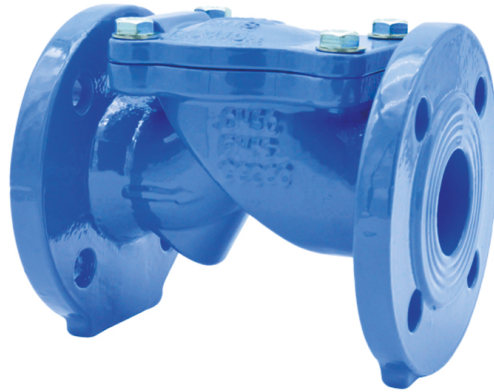


## **Cim 3280**

### **Valvola di ritegno a clapet flangiata**



Realizzato in ottemperanza ai requisiti gestionali della norma EN ISO 9001.

Collaudato al 100% secondo la normativa EN 12266-1.

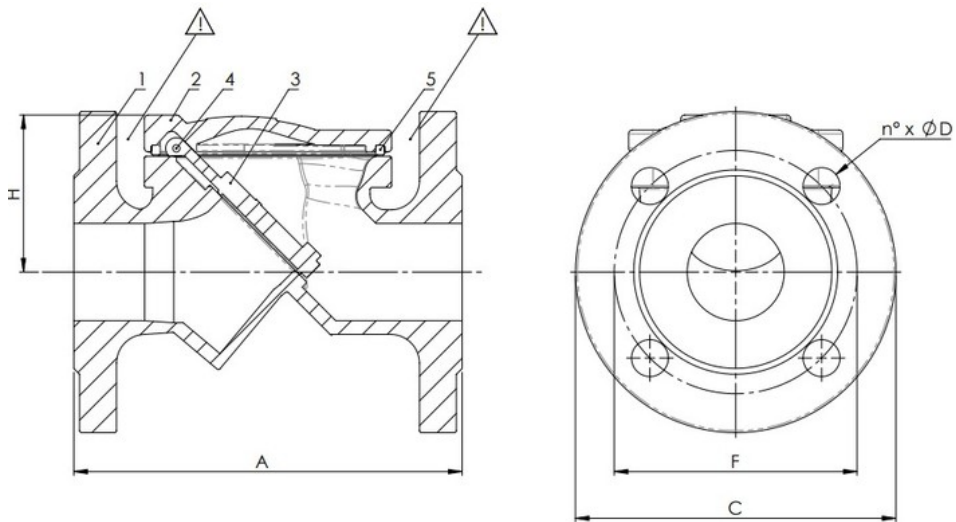
Utilizzato nei più svariati settori dell'impiantistica: impianti di riscaldamento, condizionamento, idrici, igienico-sanitari, aria compressa e in generale con ogni fluido non corrosivo.

Non adatta per vapore.

Garanzia 2 anni.

Prodotto in ghisa sferoidale EN GJS500-7

## DISEGNO TECNICO E TABELLA



DN	40	50	65	80	100	125	150	200	250	300
<b>Kgs</b>	<b>7,5</b>	<b>8</b>	<b>10,5</b>	<b>13,8</b>	<b>20,5</b>	<b>26,6</b>	<b>31,4</b>	<b>70,4</b>	<b>107,9</b>	<b>172</b>
A	93	90	100	115	110	140	150	220	260	300
H	93	90	100	115	110	140	150	220	260	300
C	150	165	185	200	220	250	285	340	405	460
F	110	125	145	160	180	210	240	295	350/355	400/410
nxD	4x19	4x19	4x19	8x19	8x19	8x19	8x23	12x23	12x28	12x28

Flangiatura:  
UNI EN 1092 PN16