

Cim 3250/1

VALVOLA A SARACINESCA A CUNEO GOMMATO CORPO PIATTO



Realizzato in ottemperanza ai requisiti gestionali della norma EN ISO 9001.
Collaudato al 100% secondo la normativa EN 12266-1.

Utilizzato nei più svariati settori dell'impiantistica: impianti di riscaldamento, condizionamento, idrici, igienico-sanitari, aria compressa e in generale con ogni fluido non corrosivo.
Non adatta per vapore.

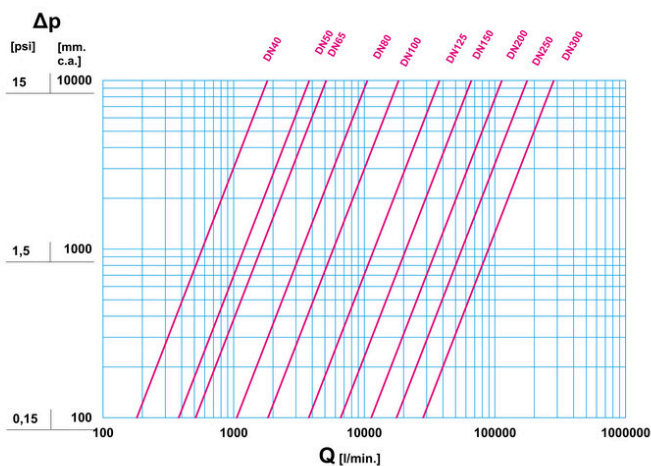
Garanzia 2 anni.

Prodotto in ghisa sferoidale EN GJS500-7

Pressione Nominale: PN 16

Temperatura di esercizio: -10÷70°C

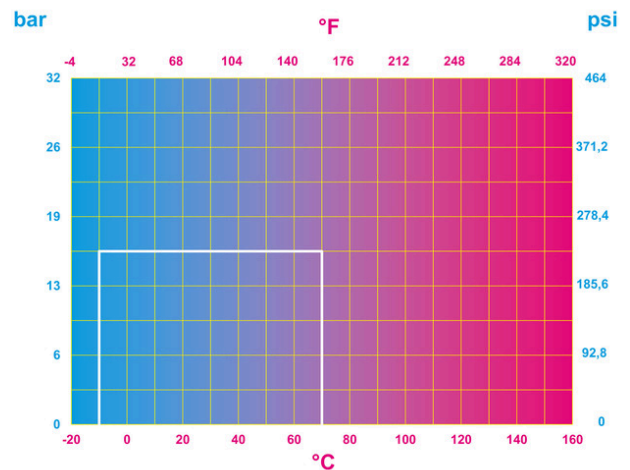
DIAGRAMMA PERDITE DI CARICO



Note:

1 l/min = 0,06 m³/h
1 m³/h = 16,67 l/min
1 bar = 10.000 mm c.a.
1 psi = 690 mm c.a.

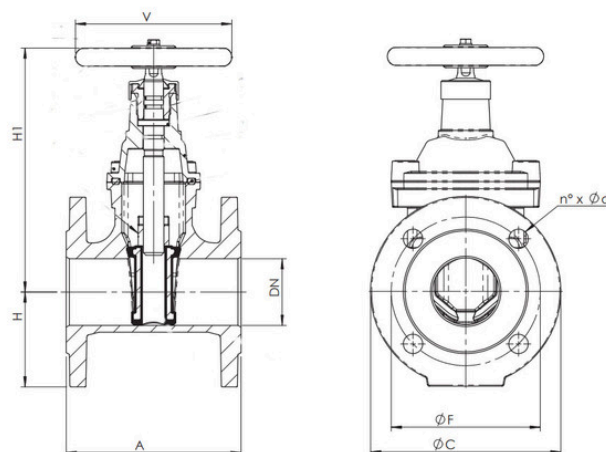
DIAGRAMMA PRESSIONE



Note:

1 bar = 14,5 psi
1 bar = 14,5 lbf/in²
°C = 5/9 x (°F-32)
°F = 32 + (9/5 x °C)

DISEGNO TECNICO E TABELLA



DN	40	50	65	80	100	125	150	200	250	300
Kgs	8	10,2	13,9	15,7	20,5	26,1	34,6	56,5	86	116
A	140	150	170	180	190	200	210	230	250	270
H1	190	205	228	265	300	355	400	490	585	685
H	75	83	93	100	110	125	143	170	203	230
V	150	150	150	180	205	205	240	280	320	360
C	150	165	185	200	220	250	285	340	405	460
F	110	125	145	160	180	210	240	295	350 355	400 410
nxd	4x19	4x19	4x19	8x19	8x19	8x19	8x23	8x23 12x2	12x23 12x	12x23 12x
PN	10/16	10/16	10/16	10/16	10/16	10/16	10/16	10/16	10/16	10/16

Flangiatura:
UNI EN 1092 PN10 e PN 16 (fino al DN 150)

CARATTERISTICHE TECNICHE

KV										
DN	40	50	65	80	100	125	149	200	250	300
KV	110	230	310	640	1110	2280	4000	6850	10700	17100

KV = Portata in m³/h alla perdita di pressione di 1 bar

Regolamento REACH

Ai sensi dell'articolo 33 del Regolamento REACH, vi informiamo che i componenti realizzati in lega di bronzo ed ottone presenti nei prodotti da noi forniti contengono come elemento di lega il piombo in quantità superiore alla soglia di 0,1 % in peso.

Il piombo è stato inserito nell'elenco delle sostanze SVHC candidate per il processo di autorizzazione, nell'aggiornamento pubblicato dall'Agenzia Europea della Chimica ECHA il 24 giugno 2018.

Il piombo è stato inserito con le seguenti informazioni:

- Sostanza: Piombo
- CAS:7439-92-1
- EC:231-100-4
- Lista:SVHC
- Data di inclusione: 27 giugno 2018

Poichè il piombo è presente come elemento di lega non è prevista alcuna esposizione, non sono pertanto necessarie ulteriori informazioni in merito all'uso sicuro del prodotto.

L'elenco è disponibile al seguente link: <https://echa.europa.eu/it/candidate-list-table> ed essendo una lista in continuo aggiornamento, dichiariamo il costante monitoraggio dell'eventuale inserimento di nuove sostanze nella lista e l'informazione tempestiva verso i nostri clienti nel caso in cui tali sostanze fossero contenute nei prodotti da noi forniti.

Assicurarsi che i materiali e le caratteristiche degli articoli siano idonee al tipo di applicazione e conformi alle normative locali vigenti.

