

## Cim 8000

### Giunto elastico filettato in gomma



Realizzato in ottemperanza ai requisiti gestionali della norma EN ISO 9001.  
Collaudato al 100% secondo la normativa EN 12266-1.

Utilizzato nei più svariati settori dell'impiantistica: impianti di riscaldamento, condizionamento, idrici, igienico-sanitari, aria compressa e in generale con ogni fluido non corrosivo.  
Non adatta per vapore.

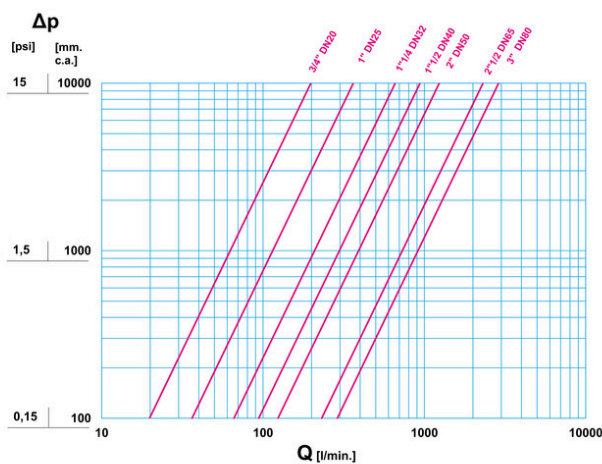
Garanzia 2 anni.

Prodotto in EPDM.

Pressione Nominale: PN 16

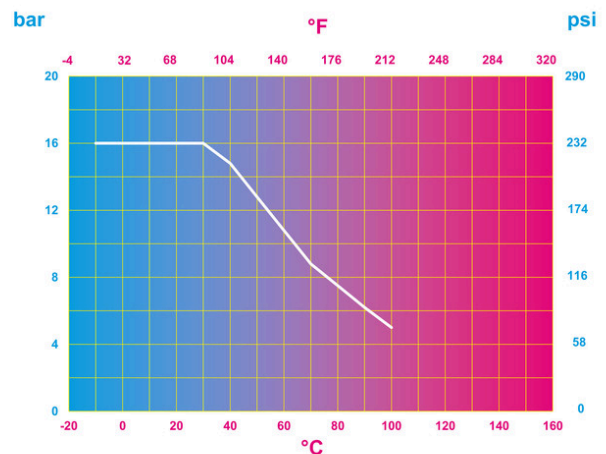
Temperatura di esercizio: -10 ÷ 100°C

### DIAGRAMMA PERDITE DI CARICO



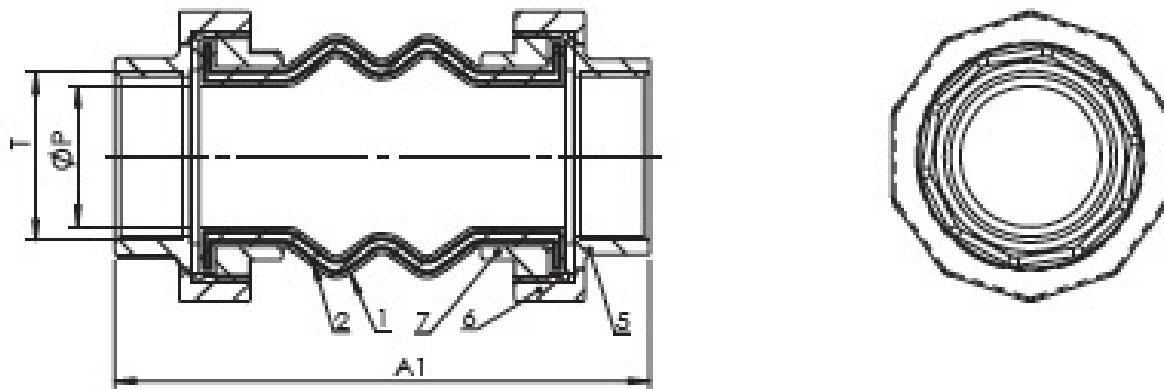
Note:  
1 l/min = 0,06 m<sup>3</sup>/h  
1 m<sup>3</sup>/h = 16,67 l/min  
1 bar = 10.000 mm c.a.  
1 psi = 690 mm c.a.

### DIAGRAMMA PRESSIONE



Note:  
1 bar = 14,5 psi  
1 bar = 14,5 lbf/in<sup>2</sup>  
°C = 5/9 x (°F-32)  
°F = 32 + (9/5 x °C)

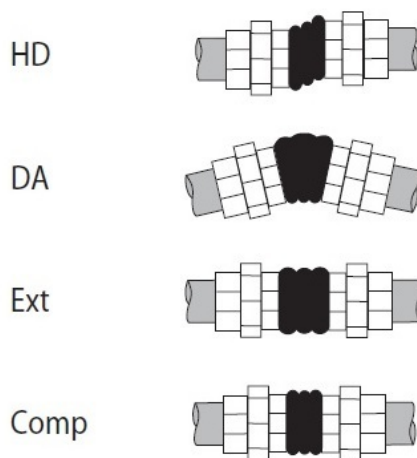
## DISEGNO TECNICO E TABELLA



DN	20	25	32	40	50	65	80
<b>Kgs</b>	<b>0,58</b>	<b>0,90</b>	<b>1,25</b>	<b>1,72</b>	<b>2,75</b>	<b>3,60</b>	<b>5,20</b>
A1	165	175	186	186	200	218	260
T	3/4"	1"	1"1/4	1"1/2	2"	2"1/2	3"
P	16	16	21	34	40	54	62

Filettatura:  
ISO 228

## CARATTERISTICHE TECNICHE



DN	20	25	32	40	50	65	80
KV	12	22	40	57	75	140	175
HD	22	22	22	22	22	22	22
DA	30	30	30	30	30	30	30
Ext	6	6	6	6	6	6	6
Com	22	22	22	22	22	22	22

KV = Portata in m<sup>3</sup>/h alla perdita di pressione di 1 bar

HD = Spostamento laterale in mm

DA = Flessione in °

Ext = Estensione in mm

Com = Compressione in mm

Assicurarsi che i materiali e le caratteristiche degli articoli siano idonee al tipo di applicazione e conformi alle normative locali vigenti.

