

## Cim 3010

### VALVOLA A FARFALLA WAFER CON RIDUTTORE MANUALE



Realizzato in ottemperanza ai requisiti gestionali della norma EN ISO 9001.  
Collaudato al 100% secondo la normativa EN 12266-1.

Utilizzato nei più svariati settori dell'impiantistica: impianti di riscaldamento, condizionamento, idrici, igienico-sanitari, aria compressa e in generale con ogni fluido non corrosivo.  
Non adatta per vapore.

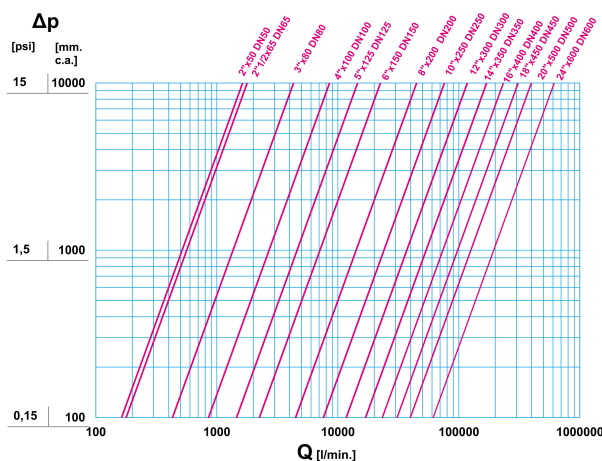
Garanzia 2 anni.

Prodotto in ghisa sferoidale EN GJS 400 - 15.

Pressione Nominale: PN 16

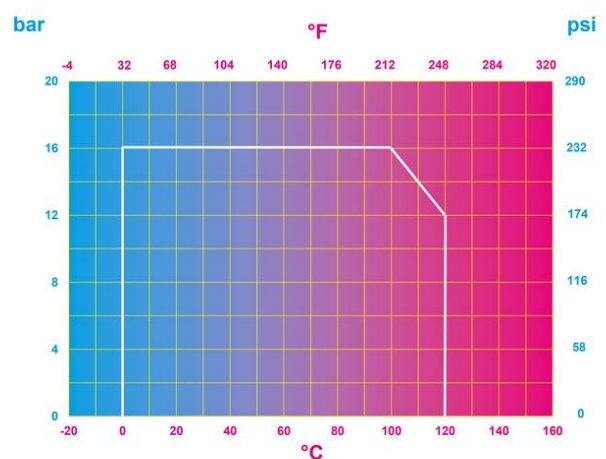
Temperatura di esercizio: -10÷120°C

### DIAGRAMMA PERDITE DI CARICO



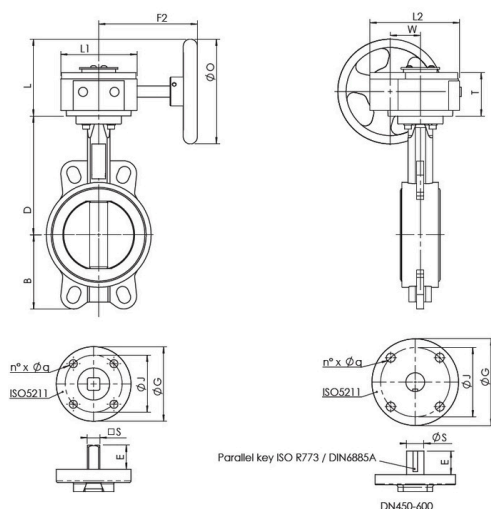
Note:  
1 l/min = 0,06 m<sup>3</sup>/h  
1 m<sup>3</sup>/h = 16,67 l/min  
1 bar = 10.000 mm c.a.  
1 psi = 690 mm c.a.

### DIAGRAMMA PRESSIONE



Note:  
1 bar = 14,5 psi  
1 bar = 14,5 lbf/in<sup>2</sup>  
°C = 5/9 x (°F-32)  
°F = 32 + (9/5 x °C)

## DISEGNO TECNICO E TABELLA



DN	50	65	80	100	125	150	200	250	300	350	400	450	500	600	
<b>Kg</b>	<b>6,1</b>	<b>6,4</b>	<b>7,02</b>	<b>8,12</b>	<b>9,61</b>	<b>11,11</b>	<b>22,3</b>	<b>32,8</b>	<b>42</b>	<b>43</b>	<b>60</b>	<b>107,7</b>	<b>155,8</b>	<b>231,1</b>	
A	43	46	46	52	56	56	60	68	78	78	102	114	127	154	
ΦC	89	102	118	150	174	205	260	318	376	406	741	539	594	695	
D	126	136	150	170	180	200	230	266	292	335	360	422	480	562	
B	62	69	90	106	119	131	166	202	235	257	292	318	355	444	
F2	170	170	170	170	170	170	260	260	260	260	167	216	256	285	
L	102,5	102,5	102,5	102,5	102,5	102,5	190	190	190	190	190	183	311	386	
L1	110	110	110	110	110	110	155	170	170	170	170	151	214	262	
ΦO	126	136	150	170	180	200	230	266	292	335	360	422	480	562	
R	5	9	17	26	34	50	71	91	112	128	144	163	182	219	
ΦY	31	45	65	90	110	146	194	241	291	324	379	428	475	573	
ISO521	F05	F05	F05	F05	F07	F07	F10	F12	F12	F12	F12	F12	F14	F14	F16
G	65	65	65	65	90	90	125	150	150	150	150	175	175	210	
J	50	50	50	50	70	70	102	125	125	125	125	140	140	165	
nxq	4x7	4x7	4x7	4x7	4x7	4x9	4x11	4x13	4x13	4x13	4x13	4x18	4x18	4x22	
S	9	9	11	11	14	14	17	27	27	27	27	38	41,15	50,65	
E	21	21	21	21	27	27	27	27	27	27	27	51,2	64,2	64,2	

Flangiatura:  
UNI EN 1092 PN10 e PN16  
ANSI B16.5 (fino al DN 400)

### CARATTERISTICHE TECNICHE

KV														
DN	50	65	80	100	125	150	200	250	300	350	400	450	500	600
KV	99	108	261	518	883	1364	2716	4611	7124	10291	14152	18743	24099	37232

KV = Portata in m<sup>3</sup>/h alla perdita di pressione di 1 bar

#### Regolamento REACH

Ai sensi dell'articolo 33 del Regolamento REACH, vi informiamo che i componenti realizzati in lega di bronzo ed ottone presenti nei prodotti da noi forniti contengono come elemento di lega il piombo in quantità superiore alla soglia di 0,1 % in peso.

Il piombo è stato inserito nell'elenco delle sostanze SVHC candidate per il processo di autorizzazione, nell'aggiornamento pubblicato dall'Agenzia Europea della Chimica ECHA il 24 giugno 2018.

Il piombo è stato inserito con le seguenti informazioni:

- Sostanza: Piombo
- CAS:7439-92-1
- EC:231-100-4
- Lista:SVHC
- Data di inclusione: 27 giugno 2018

Poichè il piombo è presente come elemento di lega non è prevista alcuna esposizione, non sono pertanto necessarie

ulteriori informazioni in merito all'uso sicuro del prodotto.

L'elenco è disponibile al seguente link: <https://echa.europa.eu/it/candidate-list-table> ed essendo una lista in continuo aggiornamento, dichiariamo il costante monitoraggio dell'eventuale inserimento di nuove sostanze nella lista e l'informazione tempestiva verso i nostri clienti nel caso in cui tali sostanze fossero contenute nei prodotti da noi forniti.

Assicurarsi che i materiali e le caratteristiche degli articoli siano idonee al tipo di applicazione e conformi alle normative locali vigenti.