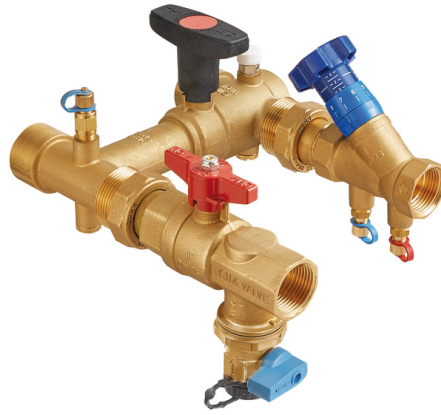
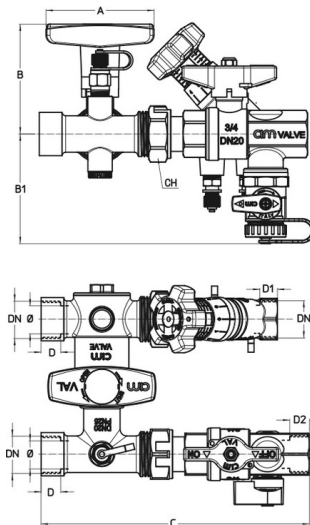


**Cim 733/7860T**  
**MONOLINK**



**DISEGNO TECNICO E TABELLA**



DNxDN	1/2"x1/2"	3/4"x3/4"	1"x1"	1"1/4x1"1/4	1"1/2x1"1/2
Grms.	1640	2280	3065	5530	5930

Φ mm	15	20	25	32	40
A	80	80	80	80	80
B	83	81	83	87	107
B1	77	81	91	121	130
C	173	197	239,5	332	361
D	14	15	21	24	25,5
D1	12,5	12,5	14,5	16	16
D2	17	18,5	21	23	23
E	100	100	150	175	175
CH	31	37	47	52	64