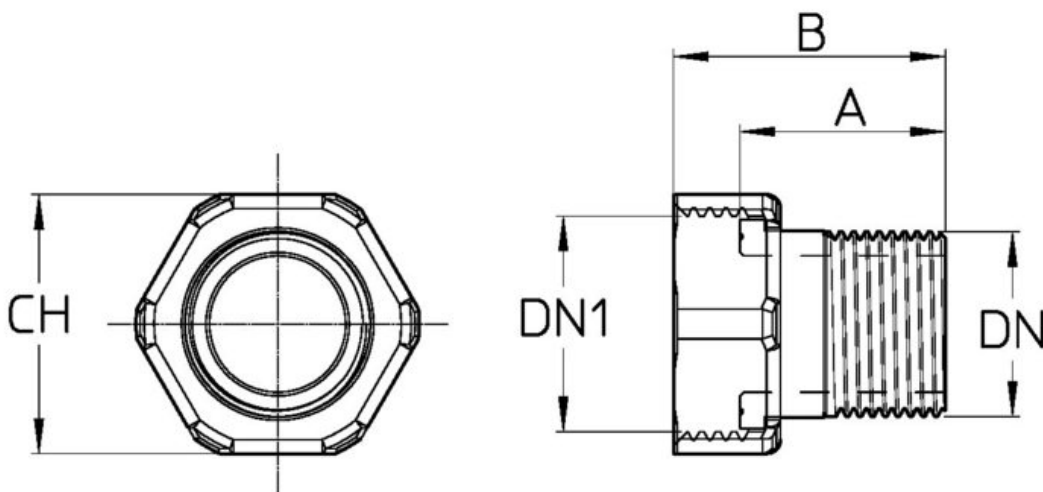


Cim 750S

BOCCHETTONE SEDE PIATTA



DISEGNO TECNICO E TABELLA



DNXDN1	3/8"X1/2"	1/2"X3/4"	3/4"X1"	1"X1"1/4	1"1/4X1"1/2
Grms.	58	73,5	116	185	270

A	23	26	28	32	40
B	28	32	38	42	43
CH	26	30	37	47	52