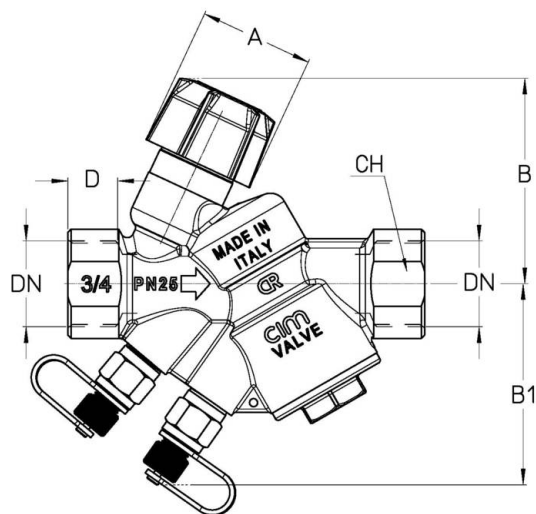


Cim 795B

BODY FOR DYNAMIC CONTROL VALVE



DISEGNO TECNICO E TABELLA



DN	1/2"	3/4"	1"
Grms.	515	575	620

A	35	35	35
B	64	64	64
B1	63	63	63
C	105	111	117
D	11,5	15	17
CH	25	31	38