

Cim EMV212/144

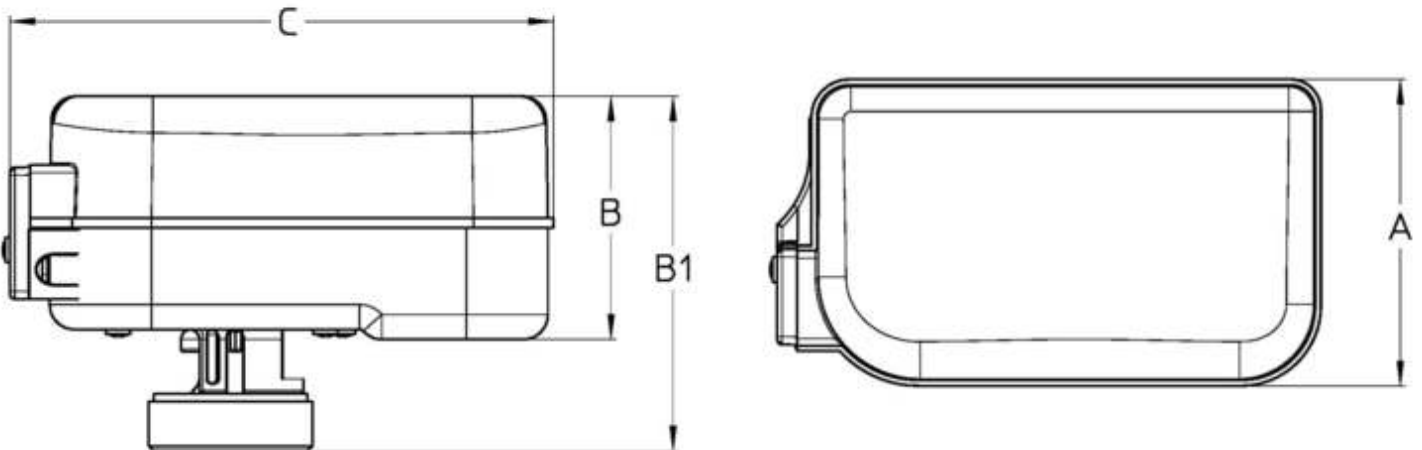
ATTUATORE PROPORZIONALE (0-10 V DC) PER Cim 717 - 24 V



Realizzato in ottemperanza ai requisiti gestionali della norma EN ISO 9001.
Accessorio/Ricambio originale per prodotti Cimberio.

Garanzia 2 anni.

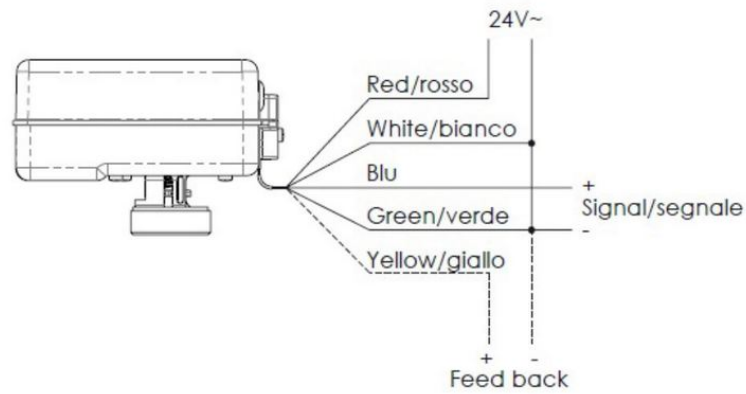
DISEGNO TECNICO E TABELLA



Grms.	325
A	62
B	48
B1	71,5
C	112

Filettatura:
M30x1.5

CARATTERISTICHE TECNICHE



Voltage	24 V AC (50/60 Hz)
Power	3,6 VA - 3,3 W
IP	43
Control	PRO
Input	0-10, 2-10, 0,5, 6-10 V DC / 4
Feedback	2-10 V DC
Force	300 N