

## Cim 205

### VALVOLA A SFERA ENTRATA CONTATORE - SERIE T12 - MASCHIO/DADO PRIGIONIERO



Realizzato in ottemperanza ai requisiti gestionali della norma EN ISO 9001.  
Collaudato al 100% secondo la normativa EN 12266-1.

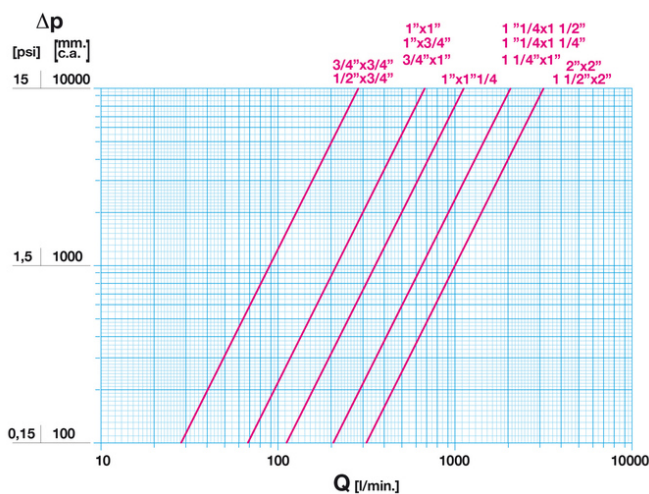
Utilizzato nei più svariati settori dell'impiantistica: reti di distribuzione acqua, impianti di riscaldamento, condizionamento e in generale con ogni fluido non corrosivo.

Garanzia 5 anni.

Prodotto in lega di ottone conforme alla norma EN 12165-CW617N-DW.

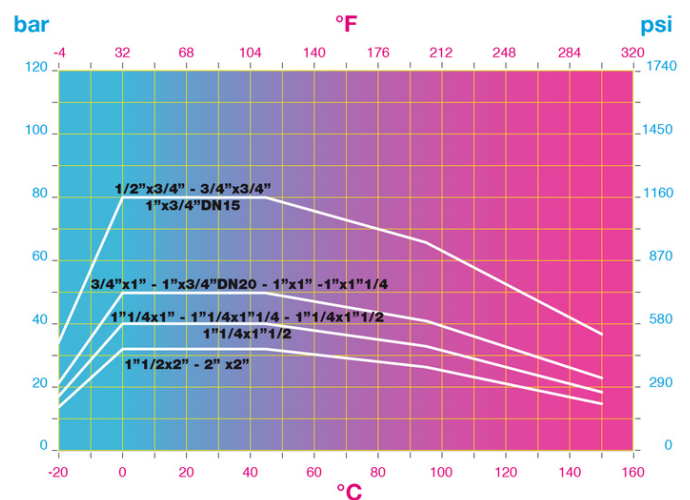
Pressione Nominale:  
PN 80 (DN15); PN 50 (DN20-25); PN 40 (DN32); PN 32 (DN40-50)  
Temperatura di esercizio: -20 ÷ 150°C

#### DIAGRAMMA PERDITE DI CARICO



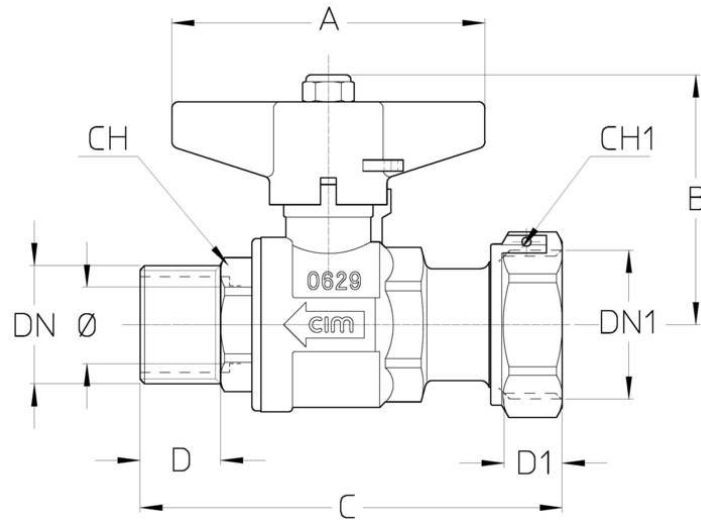
Note:  
1 l/min = 0,06 m<sup>3</sup>/h  
1 m<sup>3</sup>/h = 16,67 l/min  
1 bar = 10.000 mm c.a.  
1 psi = 690 mm c.a.

#### DIAGRAMMA PRESSIONE



Note:  
1 bar = 14,5 psi  
1 bar = 14,5 lbf/in<sup>2</sup>  
°C = 5/9 x (°F-32)  
°F = 32 + (9/5 x °C)

## DISEGNO TECNICO E TABELLA



DNxDN	1/2"	3/4"	3/4"x1"	1"x3/4"	1"x3/4"	1"x1"	1"x1"	1"	1"	1"	1"	1"	1"	2"x2"
Ø mm	15	15	20	15	20	20	25	32	32	32	32	32	40	50
<b>Grms.</b>	<b>260</b>	<b>280</b>	<b>430</b>	<b>285</b>	<b>430</b>	<b>470</b>	<b>620</b>	<b>970</b>	<b>1075</b>	<b>1090</b>	<b>1030</b>	<b>1095</b>	<b>1815</b>	<b>2495</b>
A	50	50	70	70	70	70	70	85	85	85	85	85	100	100
B	52	52	56	56	56	56	60	72	72	72	72	72	88	96
C	82	83	94	79	93	97	98	118	120	122	119	121	144	160
D	17	18	18	15	19	20	18,5	22	22	23	23	23	23	26
D1	9	9	10	9	9	10	11	10	11	11	11	11	14	14
CH	24	27	27	34	36	36	40	47	47	47	55	55	55	69
CH1	31	31	37	31	31	37	47	37	47	52	47	52	70	70

Filettatura:  
ISO 228

A richiesta:  
ANSI B.1.20.1 - NPT

## CARATTERISTICHE TECNICHE

	KV CM CS MT														
DNxDN1	1/2"x3/4"	3/4"x3/4"	3/4"x1"	1"x3/4"	1"x3/4"	1"x1"	1"x1"1/4"	1"1/4x1"	1"1/4x1"	1"1/4x1"	1"1/2x1"	1"1/2x1"	1"1/2x2"	2"x2"	
Ø mm	15	15	20	15	20	20	25	32	32	32	32	32	40	50	
KV	17	17	41	17	41	41	68	123	123	123	123	123	198	198	
CM	3	3	5	3	5	5	6	7	7	7	7	7	10	13	
CS	6	6	10	6	10	10	12	14	14	14	14	14	20	26	
MT	10	10	24	10	24	24	24	45	45	45	45	45	90	90	

KV = Portata in m<sup>3</sup>/h alla perdita di pressione di 1 bar.

CM = Coppia di manovra in Nm.

CS = Coppia di spunto in Nm.

MT = Momento torcente di rottura dell'asta in Nm.

### Regolamento REACH

Ai sensi dell'articolo 33 del Regolamento REACH, vi informiamo che i componenti realizzati in lega di bronzo ed ottone presenti nei prodotti da noi forniti contengono come elemento di lega il piombo in quantità superiore alla soglia di 0,1 % in peso.

Il piombo è stato inserito nell'elenco delle sostanze SVHC candidate per il processo di autorizzazione, nell'aggiornamento pubblicato dall'Agenzia Europea della Chimica ECHA il 24 giugno 2018.

Il piombo è stato inserito con le seguenti informazioni:

- Sostanza: Piombo
- CAS:7439-92-1
- EC:231-100-4
- Lista:SVHC
- Data di inclusione: 27 giugno 2018

Poichè il piombo è presente come elemento di lega non è prevista alcuna esposizione, non sono pertanto necessarie

ulteriori informazioni in merito all'uso sicuro del prodotto.

L'elenco è disponibile al seguente link: <https://echa.europa.eu/it/candidate-list-table> ed essendo una lista in continuo aggiornamento, dichiariamo il costante monitoraggio dell'eventuale inserimento di nuove sostanze nella lista e l'informazione tempestiva verso i nostri clienti nel caso in cui tali sostanze fossero contenute nei prodotti da noi forniti.

Assicurarsi che i materiali e le caratteristiche degli articoli siano idonee al tipo di applicazione e conformi alle normative locali vigenti.

## CERTIFICAZIONI

