

Cim EMV312NO23

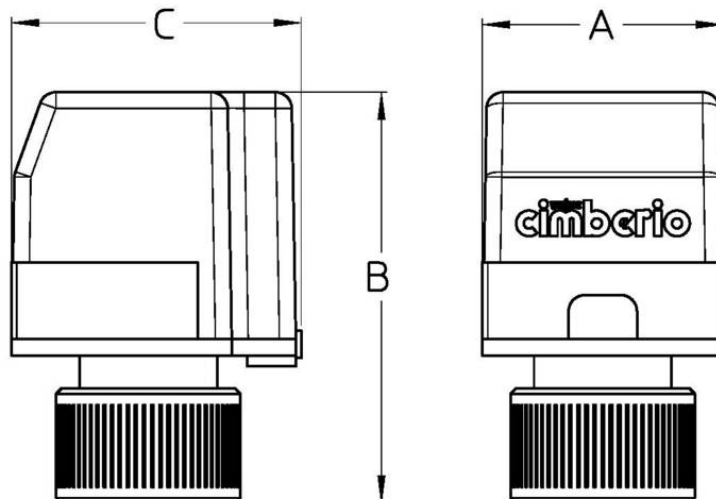
ATTUATORE TERMOELETTRICO ON/OFF PER Cim 776- 230 V



Realizzato in ottemperanza ai requisiti gestionali della norma EN ISO 9001.
Accessorio/Ricambio originale per prodotti Cimberio.

Garanzia 2 anni.

DISEGNO TECNICO E TABELLA



| | |
|-------|-----|
| Grms. | 145 |
| A | 44 |
| B | 75 |
| C | 52 |

Filettatura:
M30x1.5

CARATTERISTICHE TECNICHE

| | |
|----------------------|---------------------|
| Stroke | 5,5 mm |
| Voltage | 230 VAC (+10%/-15%) |
| Frequency | 50-60 Hz |
| Operating power | 2,5 W |
| Current Peak | 0,2 A x 0,5 sec |
| Initial opening time | 80 sec |
| Final opening time | 3 min |
| Degree of protection | IP54 |
| Class of protection | II |
| Nominal force | 250 N |
| Conection | M30x1,5 |