

Cim 80FM

VALVOLA DI RITEGNO CLAPET WAFER CON MOLLA - INSTALLAZIONE VERTICALE



Realizzato in ottemperanza ai requisiti gestionali della norma EN ISO 9001.

Collaudato al 100% secondo la normativa EN 12266-1.

Utilizzato nei più svariati settori dell'impiantistica: impianti di riscaldamento, condizionamento, idrici, igienico-sanitari, aria compressa e in generale con ogni fluido non corrosivo.

Non adatta per vapore.

Garanzia 2 anni.

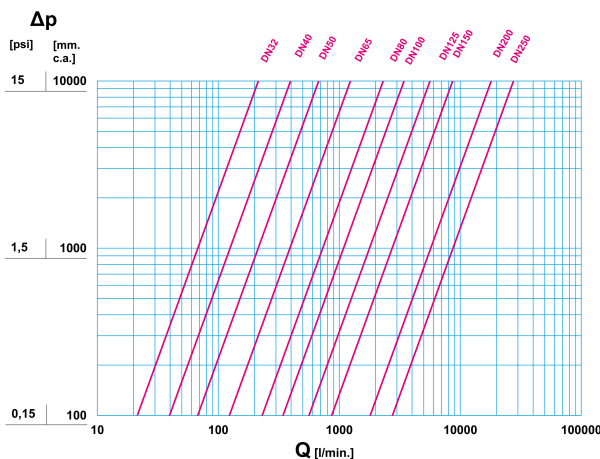
Prodotto in acciaio al carbonio ASTM A216 gr. WCB

Pressione Nominale:

PN 25 (DN 32 ÷ 200); PN 16 (DN 250 ÷ 400)

Temperatura di esercizio: -20 ÷ 100°C

DIAGRAMMA PERDITE DI CARICO



Note:

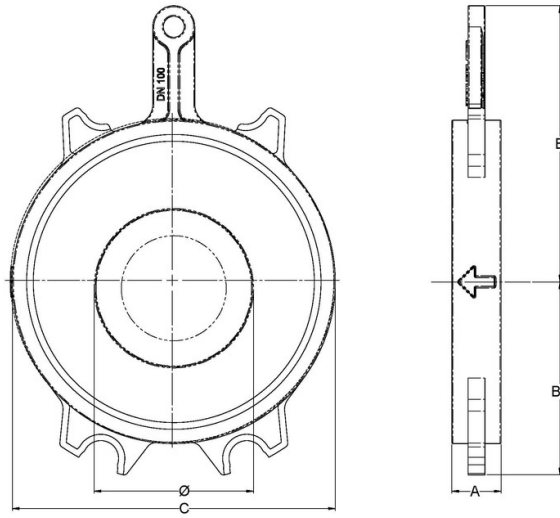
1 l/min = 0,06 m³/h

1 m³/h = 16,67 l/min

1 bar = 10.000 mm c.a.

1 psi = 690 mm c.a.

DISEGNO TECNICO E TABELLA



DN	32	40	50	65	80	100	125	150	200	250
Kgs.	0.43	0.54	0.82	1.25	1.86	2.42	3.1	5.3	8.5	12.4
C	77	86.5	99	118	134	154	184	208	264	317
B	83.5	88.75	98.5	107	115	131	138	137	169	247
B1	45	49	53	63	73	92	119	149	167	140
A	16	16	18.5	18.5	22	23.5	29	34.5	36	38
Ø mm	20	26.5	33	43	53	75	96	118	164	200

Flangiatura:

UNI EN 1092 PN6 (fino al DN250) PN10 PN16 e PN 25 (fino al DN 250) ANSI B16.5 (dal DN50 fino al DN 250)

CARATTERISTICHE TECNICHE

DN	32	40	50	65	80	100	125	150	200	250
Ø mm.	13	24	41	75	140	208	341	525	1093	1670
OP	31.5	20.6	19.0	19.4	19.2	17.1	22.2	22.6	23.9	25.4

KV = Portata in m³/h alla perdita di pressione di 1 bar

OP = pressione di apertura dell'otturatore in mbar

Regolamento REACH

Ai sensi dell'articolo 33 del Regolamento REACH, vi informiamo che i componenti realizzati in lega di bronzo ed ottone presenti nei prodotti da noi forniti contengono come elemento di lega il piombo in quantità superiore alla soglia di 0,1 % in peso.

Il piombo è stato inserito nell'elenco delle sostanze SVHC candidate per il processo di autorizzazione, nell'aggiornamento pubblicato dall'Agenzia Europea della Chimica ECHA il 24 giugno 2018. Il piombo è stato inserito con le seguenti informazioni:

- Sostanza: Piombo CAS:7439-92-1
- EC:231-100-4
- Lista:SVHC
- Data di inclusione: 27 giugno 2018

Poichè il piombo è presente come elemento di lega non è prevista alcuna esposizione, non sono pertanto necessarie ulteriori informazioni in merito all'uso sicuro del prodotto. L'elenco è disponibile al seguente

link: <https://echa.europa.eu/it/candidate-list-table> ed essendo una lista in continuo aggiornamento, dichiariamo il costante monitoraggio dell'eventuale inserimento di nuove sostanze nella lista e l'informazione tempestiva verso i nostri clienti nel caso in cui tali sostanze fossero contenute nei prodotti da noi forniti.

Assicurarsi che i materiali e le caratteristiche degli articoli siano idonee al tipo di applicazione e conformi alle normative locali vigenti.