

Cim 3260

VALVOLA DI RITEGNO A PALLA



Realizzato in ottemperanza ai requisiti gestionali della norma EN ISO 9001.

Collaudato al 100% secondo la normativa EN 12266-1.

Utilizzato nei più svariati settori dell'impiantistica: impianti di riscaldamento, condizionamento, idrici, igienico-sanitari, aria compressa e in generale con ogni fluido non corrosivo.

Non adatta per vapore.

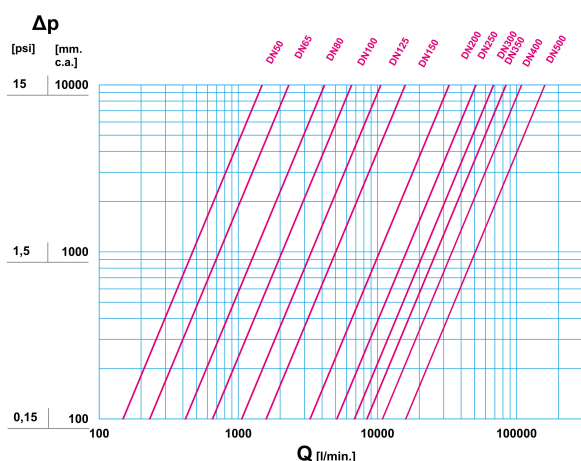
Garanzia 2 anni.

Prodotto in ghisa sferoidale EN GJS 400 - 15.

Pressione Nominale: PN 16 (DN50 ÷ 150); PN 10 (DN 200 ÷ 500);

Temperatura di esercizio: -10 ÷ 70°C

DIAGRAMMA PERDITE DI CARICO



Note:

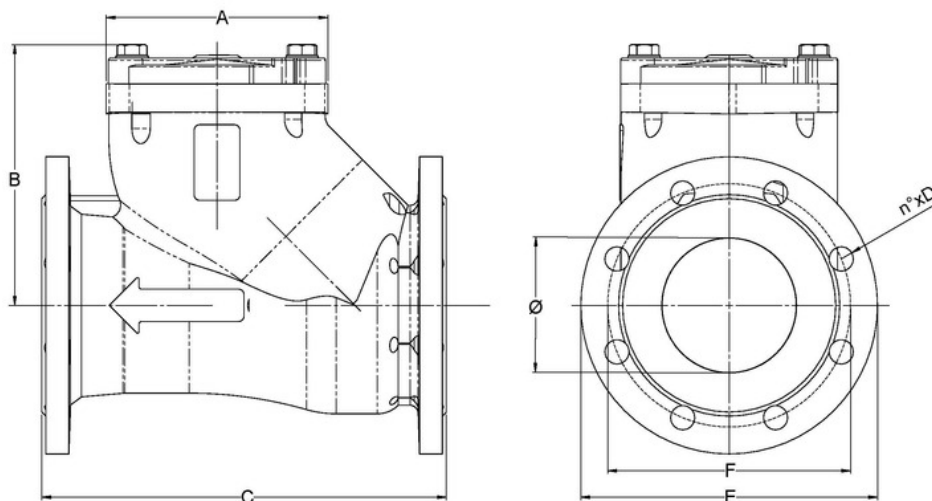
1 l/min = 0,06 m³/h

1 m³/h = 16,67 l/min

1 bar = 10.000 mm c.a.

1 psi = 690 mm c.a.

DISEGNO TECNICO E TABELLA



DN	50	65	80	100	125	150	200	250	300	350	400	500
Kgs.	7.9	11.9	16.3	22.3	28.1	48.4	88.4	156.2	230	350	440	840
C	200	240	260	300	350	400	500	600	700	800	900	1150
B	103	124	155	193	213	249	319	379	480	617	680	900
A	128	158	135	161	200	240	310	406	--	--	--	--
E	165	185	200	220	250	285	340	395	450	505	565	670
F	125	145	160	180	200	240	295	350	400	460	515	620
n° x D	4x18	4x18	8x18	8x18	8x18	8x22	8x22	12x22	12x23	16x23	16x27	20x27
Ø	62.5	76	96	122	150	180	240	310	--	--	--	--

Flangiatura:

UNI EN 1092 PN10 e PN 16 (fino al DN 150)

CARATTERISTICHE TECNICHE

DN	50	65	80	100	125	150	200	250	300	350	400	500
KV	90	140	253	396	642	962	1990	3100	4150	5100	6600	9700
OP	200	200	200	200	200	200	200	200	200	200	200	200

KV = Portata in m³/h alla perdita di pressione di 1 bar

OP = pressione di apertura dell'otturatore in mbar

Regolamento REACH

Ai sensi dell'articolo 33 del Regolamento REACH, vi informiamo che i componenti realizzati in lega di bronzo ed ottone presenti nei prodotti da noi forniti contengono come elemento di lega il piombo in quantità superiore alla soglia di 0,1 % in peso.

Il piombo è stato inserito nell'elenco delle sostanze SVHC candidate per il processo di autorizzazione, nell'aggiornamento pubblicato dall'Agenzia Europea della Chimica ECHA il 24 giugno 2018. Il piombo è stato inserito con le seguenti informazioni:

- Sostanza: Piombo CAS:7439-92-1
- EC:231-100-4
- Lista:SVHC
- Data di inclusione: 27 giugno 2018

Poichè il piombo è presente come elemento di lega non è prevista alcuna esposizione, non sono pertanto necessarie ulteriori informazioni in merito all'uso sicuro del prodotto. L'elenco è disponibile al seguente

link: <https://echa.europa.eu/it/candidate-list-table> ed essendo una lista in continuo aggiornamento, dichiariamo il costante monitoraggio dell'eventuale inserimento di nuove sostanze nella lista e l'informazione tempestiva verso i nostri clienti nel caso in cui tali sostanze fossero contenute nei prodotti da noi forniti.

Assicurarsi che i materiali e le caratteristiche degli articoli siano idonee al tipo di applicazione e conformi alle normative locali vigenti.

