

Cim 3110

VALVOLA A FARFALLA LUG CON RIDUTTORE MANUALE



Realizzato in ottemperanza ai requisiti gestionali della norma EN ISO 9001.
Collaudato al 100% secondo la normativa EN 12266-1.

Utilizzato nei più svariati settori dell'impiantistica: impianti di riscaldamento, condizionamento, idrici, igienico-sanitari, aria compressa e in generale con ogni fluido non corrosivo.
Non adatta per vapore.

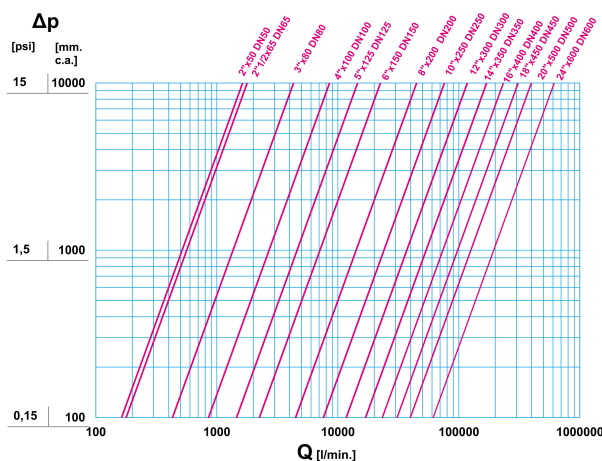
Garanzia 2 anni.

Prodotto in ghisa sferoidale EN GJS 400 - 15.

Pressione Nominale: PN 16

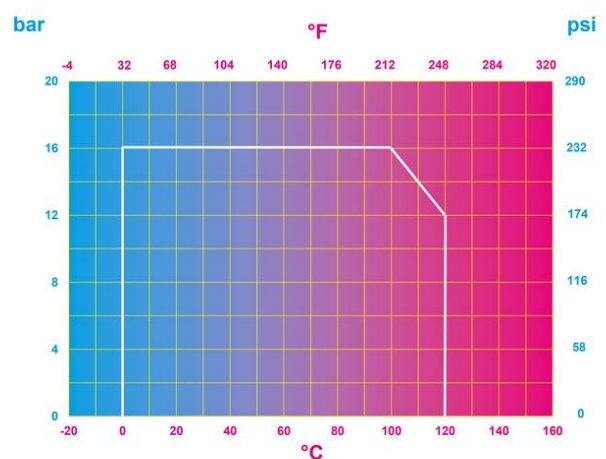
Temperatura di esercizio: -10 ÷ 120°C

DIAGRAMMA PERDITE DI CARICO



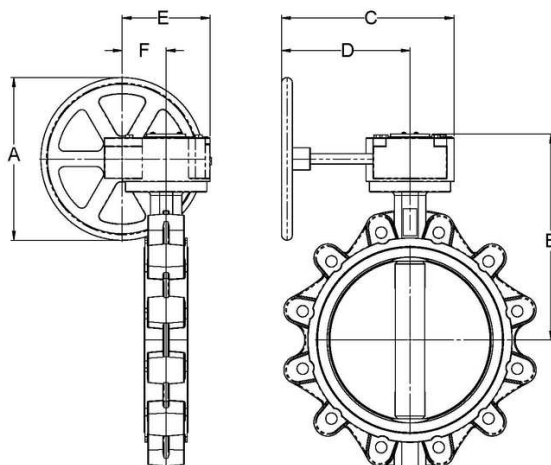
Note:
1 l/min = 0,06 m³/h
1 m³/h = 16,67 l/min
1 bar = 10.000 mm c.a.
1 psi = 690 mm c.a.

DIAGRAMMA PRESSIONE



Note:
1 bar = 14,5 psi
1 bar = 14,5 lbf/in²
°C = 5/9 x (°F-32)
°F = 32 + (9/5 x °C)

DISEGNO TECNICO E TABELLA



DN	50	65	80	100	125	150	200	250	300	350	400
Kgs.	7.2	8.1	9.22	10.52	12.91	14.11	28.4	42	50.5	79.3	122.6
E	130	130	130	130	130	130	180	205	205	205	278
F	77	77	77	77	77	77	104	124	124	124	118
B	188	198	212	232	242	262	308	346	372	448	497
C	225	225	225	225	225	225	338	345	345	345	291
A	150	150	150	150	150	150	300	300	300	300	380

Flangiatura:

UNI EN 1092 PN10 e PN16

ANSI B16.5 (fino al DN 400)

CARATTERISTICHE TECNICHE

KV

DN	50	65	80	100	125	150	200	250	300	350	400	450	500	600
KV	99	108	261	518	883	1364	2716	4611	7124	10291	14152	18743	24099	37232

KV = Portata in m³/h alla perdita di pressione di 1 bar

Regolamento REACH

Ai sensi dell'articolo 33 del Regolamento REACH, vi informiamo che i componenti realizzati in lega di bronzo ed ottone presenti nei prodotti da noi forniti contengono come elemento di lega il piombo in quantità superiore alla soglia di 0,1 % in peso.

Il piombo è stato inserito nell'elenco delle sostanze SVHC candidate per il processo di autorizzazione, nell'aggiornamento pubblicato dall'Agenzia Europea della Chimica ECHA il 24 giugno 2018.

Il piombo è stato inserito con le seguenti informazioni:

- Sostanza: Piombo
- CAS:7439-92-1
- EC:231-100-4
- Lista:SVHC
- Data di inclusione: 27 giugno 2018

Poichè il piombo è presente come elemento di lega non è prevista alcuna esposizione, non sono pertanto necessarie ulteriori informazioni in merito all'uso sicuro del prodotto.

L'elenco è disponibile al seguente link: <https://echa.europa.eu/it/candidate-list-table> ed essendo una lista in continuo aggiornamento, dichiariamo il costante monitoraggio dell'eventuale inserimento di nuove sostanze nella lista e l'informazione tempestiva verso i nostri clienti nel caso in cui tali sostanze fossero contenute nei prodotti da noi forniti.

Assicurarsi che i materiali e le caratteristiche degli articoli siano idonee al tipo di applicazione e conformi alle normative locali vigenti.

