

Cim 8000W

GIUNTO ELASTICO IN GOMMA ANTIVIBRANTE



Realizzato in ottemperanza ai requisiti gestionali della norma EN ISO 9001.
Collaudato al 100% secondo la normativa EN 12266-1.

Utilizzato nei più svariati settori dell'impiantistica: impianti di riscaldamento, condizionamento, idrici, igienico-sanitari, aria compressa e in generale con ogni fluido non corrosivo.
Non adatta per vapore.

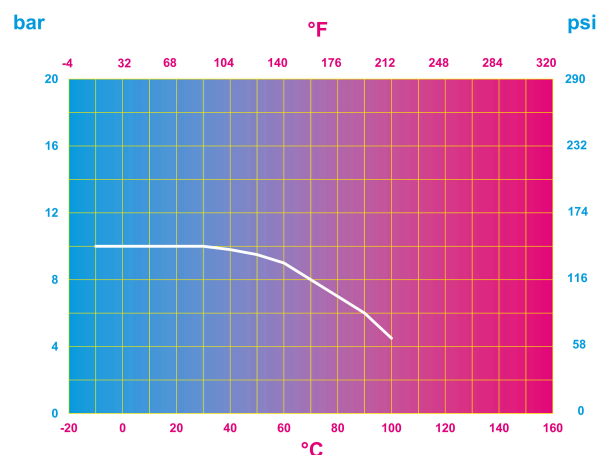
Garanzia 2 anni.

Prodotto in EPDM.

Pressione Nominale: PN 10

Temperatura di esercizio: -10÷100°C

DIAGRAMMA PRESSIONE



Note:

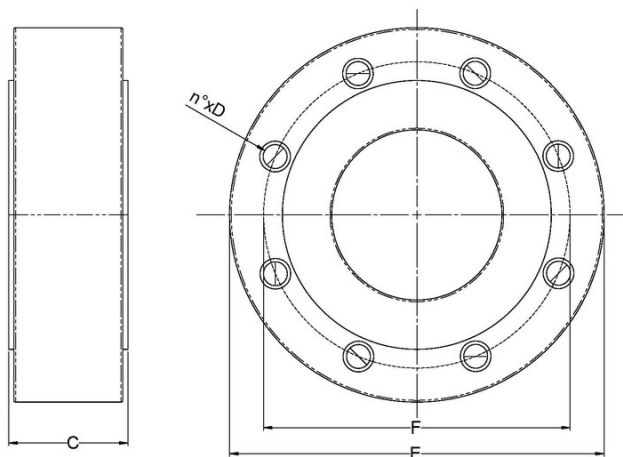
1 bar = 14,5 psi

1 bar = 14,5 lbf/in²

°C = 5/9 x (°F-32)

°F = 32 + (9/5 x °C)

DISEGNO TECNICO E TABELLA



DN	20	25	32	40	50	65	80	100	125	150	200
Kgs.	1.8	2.47	3.4	3.9	4.5	5.5	5.9	7.5	8.7	11.1	16.2
C	70	70	70	70	70	70	70	70	70	70	90
E	105	115	140	150	165	185	200	220	250	285	340
F	75	85	100	110	125	145	160	180	210	240	295

Flangiatura:
EN 1092 PN10