

## Cim 3295-2

### FILTRO A Y FLANGIATO CON SPURGO E MAGNETE



Realizzato in ottemperanza ai requisiti gestionali della norma EN ISO 9001.  
 Collaudato al 100% secondo la normativa EN 12266-1.

Utilizzato nei più svariati settori dell'impiantistica: impianti di riscaldamento, condizionamento, idrici, igienico-sanitari, aria compressa e in generale con ogni fluido non corrosivo.  
 Non adatta per vapore.

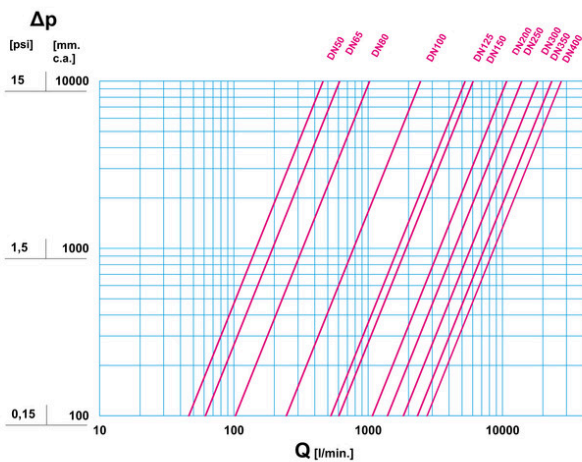
Garanzia 2 anni.

Prodotto in ghisa sferoidale EN GJS500-7

Pressione Nominale: PN 16

Temperatura di esercizio: -10 ÷ 100°C

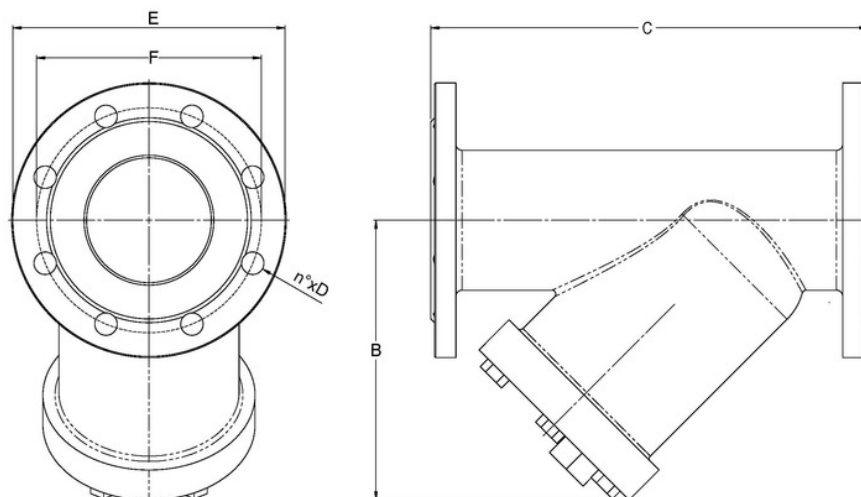
### DIAGRAMMA PERDITE DI CARICO



Note:

- 1 l/min = 0,06 m<sup>3</sup>/h
- 1 m<sup>3</sup>/h = 16,67 l/min
- 1 bar = 10.000 mm c.a.
- 1 psi = 690 mm c.a.

## DISEGNO TECNICO E TABELLA



DN	40	50	65	80	100	125	150	200	250	300	350	400
<b>Kgs.</b>	<b>8.5</b>	<b>8.2</b>	<b>11.1</b>	<b>11.7</b>	<b>15</b>	<b>24</b>	<b>34.5</b>	<b>59.3</b>	<b>99</b>	<b>135.5</b>	<b>208</b>	<b>273</b>
C	200	230	290	310	350	400	480	600	730	850	980	1100
B	108	136	162	184	211	262	301	270	486	582	650	711
F	110	125	145	160	180	210	240	295	355	410	470	525
E	150	165	185	200	220	250	285	340	405	460	520	580
n°xD	4 x 19	4 x 19	4 x 19	8 x 19	8 x 19	8 x 19	8 x 23	12 x 23	12 x 27	12 x 27	16 x 27	16 x 31

Flangiatura:  
UNI EN 1092 PN16

## CARATTERISTICHE TECNICHE

DN	50	65	80	100	125	150	200	250	300	350	400
KV	28	37.2	62.2	149	320	367	652	844	1110	1413	1665
DH	1	1	1	1.6	1.6	1.6	1.6	2	2	2	2

KV = Portata in m<sup>3</sup>/h alla perdita di pressione di 1 bar

### Regolamento REACH

Ai sensi dell'articolo 33 del Regolamento REACH, vi informiamo che i componenti realizzati in lega di bronzo ed ottone presenti nei prodotti da noi forniti contengono come elemento di lega il piombo in quantità superiore alla soglia di 0,1 % in peso.

Il piombo è stato inserito nell'elenco delle sostanze SVHC candidate per il processo di autorizzazione, nell'aggiornamento pubblicato dall'Agenzia Europea della Chimica ECHA il 24 giugno 2018.

Il piombo è stato inserito con le seguenti informazioni:

- Sostanza: Piombo
- CAS:7439-92-1
- EC:231-100-4
- Lista:SVHC
- Data di inclusione: 27 giugno 2018

Poichè il piombo è presente come elemento di lega non è prevista alcuna esposizione, non sono pertanto necessarie ulteriori informazioni in merito all'uso sicuro del prodotto.

L'elenco è disponibile al seguente link: <https://echa.europa.eu/it/candidate-list-table> ed essendo una lista in continuo aggiornamento, dichiariamo il costante monitoraggio dell'eventuale inserimento di nuove sostanze nella lista e l'informazione tempestiva verso i nostri clienti nel caso in cui tali sostanze fossero contenute nei prodotti da noi forniti.

Assicurarsi che i materiali e le caratteristiche degli articoli siano idonee al tipo di applicazione e conformi alle normative locali vigenti.

