

Cim 138C

VALVOLA ANTIGELO CON DADO GIREVOLE



Realizzato in ottemperanza ai requisiti gestionali della norma EN ISO 9001.
Collaudato al 100% secondo la normativa EN 12266-1.

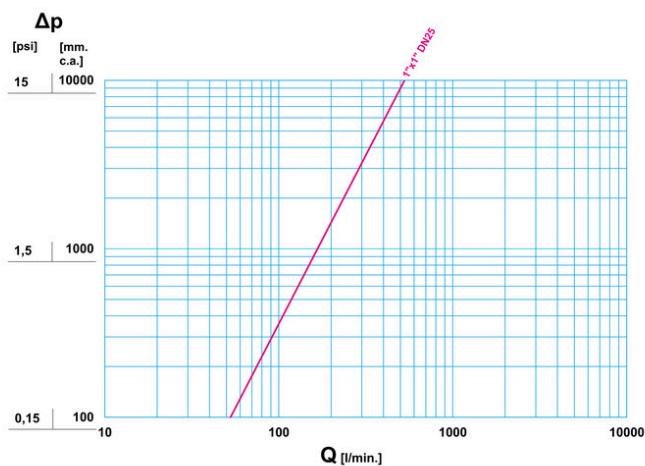
Utilizzato per impedire la formazione di ghiaccio nel circuito di un impianto evitando possibili danni alla macchina ed alle tubazioni. La valvola antigelo permette lo scarico del fluido del circuito quando la temperatura dello stesso raggiunge un valore medio di 3 °C.

Prodotto in lega di ottone conforme alla norma EN 12165-CW617N-DW.

Pressione Nominale: PN 10

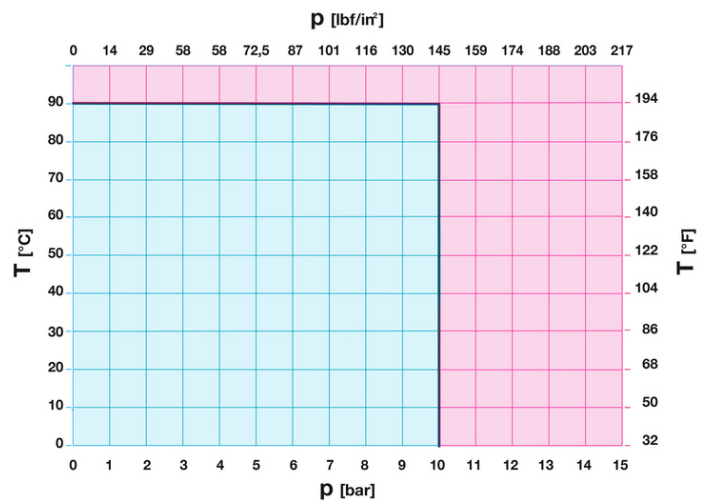
Temperatura di esercizio: 0 ÷ 90°C
Temperatura del fluido (apertura): 3 °C
Temperatura del fluido (chiusura): 4 °C
Precisione: ±1 °C

DIAGRAMMA PERDITE DI CARICO



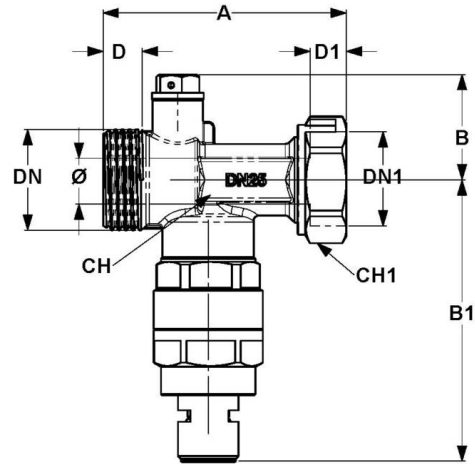
Note:
1 l/min = 0,06 m3/h
1 m3/h = 16,67 l/min
1 bar = 10.000 mm c.a.
1 psi = 690 mm c.a.

DIAGRAMMA PRESSIONE



Note:
1 bar = 14,5 psi
1 bar = 14,5 lbf/in2
°C = 5/9 x (°F-32)
°F = 32 + (9/5 x °C)

DISEGNO TECNICO E TABELLA

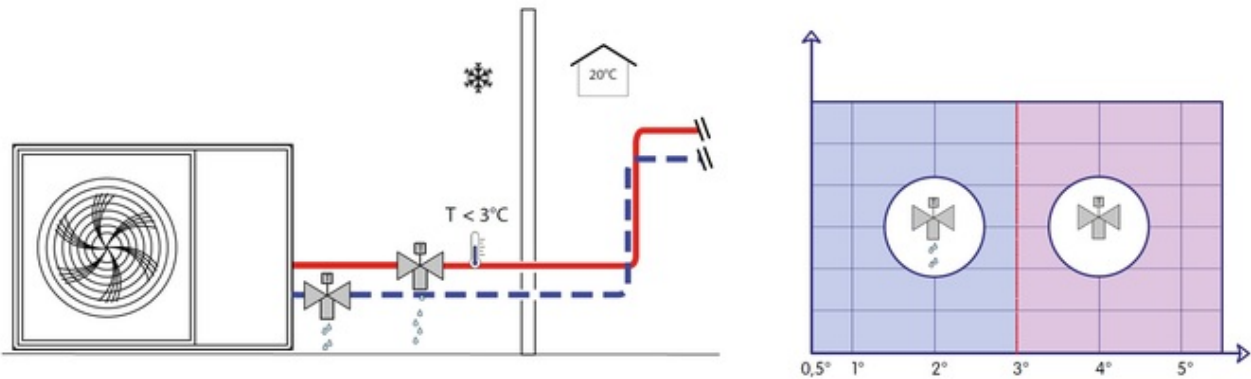


DNXDN1	1"x3/4"
Ø mm	16
Grms.	525
A	80
B	34,5
B1	92,5
D	12,5
D1	10
CH	37

Filettatura:
ISO 228

A richiesta:
ANSI B.1.20.1 - NPT

CARATTERISTICHE TECNICHE



KV - Q	
DNXDN1	1"x3/4"
KV	32
Q 3	0,3
Q 0.5	3

KV = Portata in m^3/h alla perdita di pressione di 1 bar.
 Q_3 = Portata di scarico in l/h a 3°C con pressione 3 bar
 $Q_{0,5}$ = Portata di scarico in l/h a $0,5^{\circ}\text{C}$ con pressione di 3 bar.

Regolamento REACH

Ai sensi dell'articolo 33 del Regolamento REACH, vi informiamo che i componenti realizzati in lega di bronzo ed ottone presenti nei prodotti da noi forniti contengono come elemento di lega il piombo in quantità superiore alla soglia di 0,1 % in peso.

Il piombo è stato inserito nell'elenco delle sostanze SVHC candidate per il processo di autorizzazione, nell'aggiornamento pubblicato dall'Agenzia Europea della Chimica ECHA il 24 giugno 2018.

Il piombo è stato inserito con le seguenti informazioni:

- Sostanza: Piombo
- CAS:7439-92-1
- EC:231-100-4
- Lista:SVHC
- Data di inclusione: 27 giugno 2018

Poichè il piombo è presente come elemento di lega non è prevista alcuna esposizione, non sono pertanto necessarie ulteriori informazioni in merito all'uso sicuro del prodotto. L'elenco è disponibile al seguente link: <https://echa.europa.eu/it/candidate-list-table> ed essendo una lista in continuo aggiornamento, dichiariamo il costante monitoraggio dell'eventuale inserimento di nuove sostanze nella lista e l'informazione tempestiva verso i nostri clienti nel caso in cui tali sostanze fossero contenute nei prodotti da noi forniti.

Assicurarsi che i materiali e le caratteristiche degli articoli siano idonee al tipo di applicazione e conformi alle normative locali vigenti.

CERTIFICAZIONI

