

Cim 14NE

VALVOLA A SFERA PASSAGGIO INTEGRALE - SERIE T14 - MANIGLIA A LEVA IN ALLUMINIO NERA



Realizzato in ottemperanza ai requisiti gestionali della norma EN ISO 9001.

Collaudato al 100% secondo la normativa EN 12266-1.

Utilizzato nei più svariati settori dell'impiantistica: impianti di riscaldamento, condizionamento, idrici, aria compressa, reti di distribuzione oli, benzine, vapore saturo e in generale con ogni fluido non corrosivo.

Garanzia 5 anni.

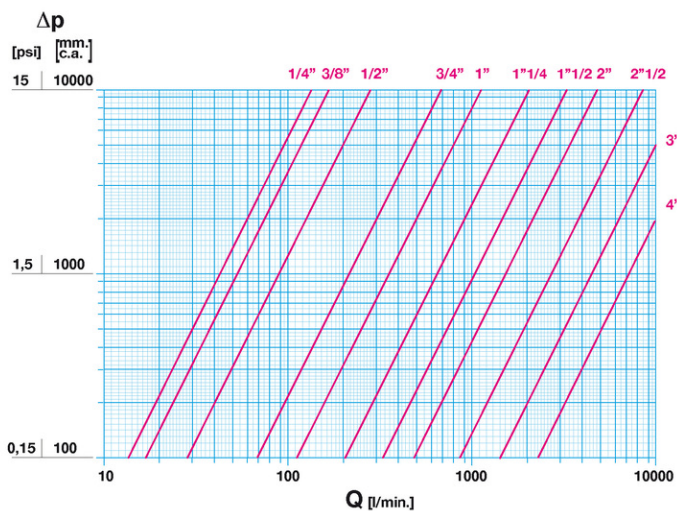
Prodotto in lega di ottone conforme alla norma EN 12165-CW617N-DW.

Pressione Nominale:

PN 80 (1/4" ÷ 3/8"); PN 60 (1/2"); PN 45 (3/4" ÷ 1"); PN 35 (1"1/4); PN 32 (1"1/2"); PN 30 (2"); PN16 (2"1/2 ÷ 4")

Temperatura di esercizio: -20 ÷ 150°C

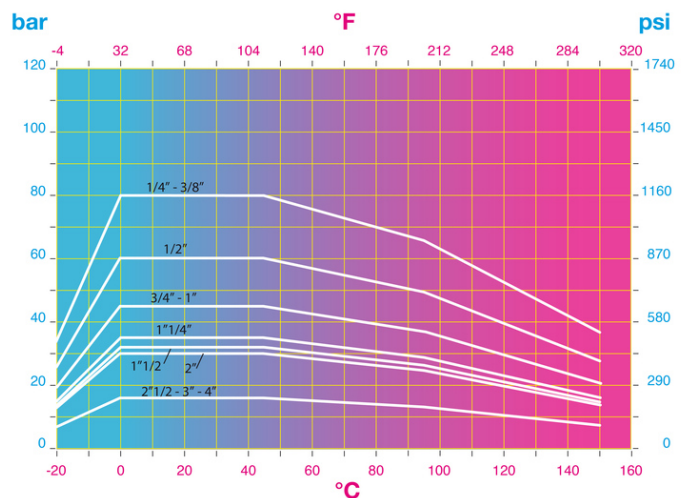
DIAGRAMMA PERDITE DI CARICO



Note:

1 l/min = 0,06 m3/h
 1 m3/h = 16,67 l/min
 1 bar = 10.000 mm c.a.
 1 psi = 690 mm c.a.

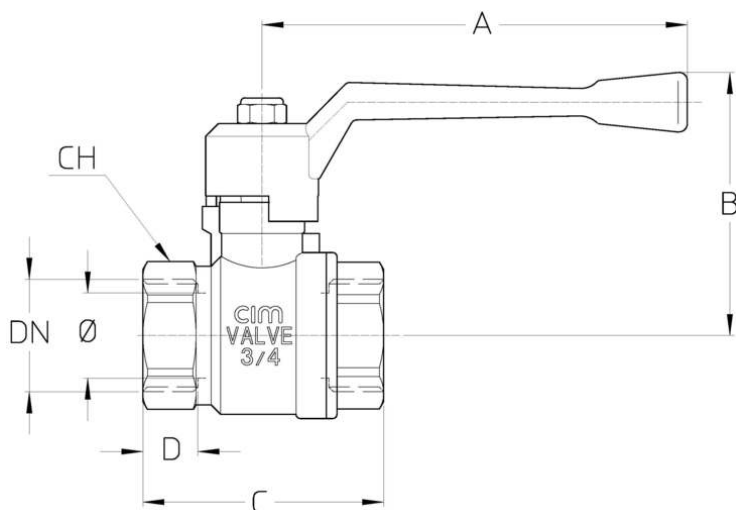
DIAGRAMMA PRESSIONE



Note:

1 bar = 14,5 psi
 1 bar = 14,5 lbf/in2
 $^{\circ}\text{C} = 5/9 \times (^{\circ}\text{F} - 32)$
 $^{\circ}\text{F} = 32 + (9/5 \times ^{\circ}\text{C})$

DISEGNO TECNICO E TABELLA



DN	1/4"	3/8"	1/2"	3/4"	1"	1"1/4	1"1/2	2"	2"1/2	3"	4"
Ø mm	10	10	15	20	25	32	40	50	60	72	94
Grms.	115	120	200	320	480	785	1165	1660	3100	4250	7100
A	65	65	80	100	100	120	150	150	240	240	240
B	33	33	57	62	66	79	100	107	137,5	146,5	161,5
C	45	47	52	57	68	81	95,5	112	133	150	177
D	11,5	12,5	12,5	12,5	14	17,5	18	20	23	25	29
CH	18	20	25	31	38	47	54	66	82	96	123

Maniglia 1/4" e 3/8" in acciaio

Filettatura:

ISO 7 - Rp (1/4" ÷ 3/8")

ISO 228 (altre misure)

A richiesta:

ANSI B1.20.1 - NPT

CARATTERISTICHE TECNICHE

KV CM CS MT											
DN	1/4"	3/8"	1/2"	3/4"	1"	1"1/4	1"1/2	2"	2"1/2	3"	4"
Ø mm	10	10	15	20	25	32	40	50	60	72	94
KV	8	10	17	41	68	123	198	290	460	748	1225
CM	1	1	3	5	6	7	10	13	15	19	29
CS	2	2	6	10	12	14	20	26	30	38	58
MT	10	10	10	24	24	45	90	90	280	280	550

KV = Portata in m³/h alla perdita di pressione di 1 bar.

CM = Coppia di manovra in Nm.

CS = Coppia di spunto in Nm.

MT = Momento torcente di rottura dell'asta in Nm.

Regolamento REACH

Ai sensi dell'articolo 33 del Regolamento REACH, vi informiamo che i componenti realizzati in lega di bronzo ed ottone presenti nei prodotti da noi forniti contengono come elemento di lega il piombo in quantità superiore alla soglia di 0,1 % in peso.

Il piombo è stato inserito nell'elenco delle sostanze SVHC candidate per il processo di autorizzazione, nell'aggiornamento pubblicato dall'Agenzia Europea della Chimica ECHA il 24 giugno 2018.

Il piombo è stato inserito con le seguenti informazioni:

- Sostanza: Piombo
- CAS:7439-92-1
- EC:231-100-4
- Lista:SVHC
- Data di inclusione: 27 giugno 2018

Poichè il piombo è presente come elemento di lega non è prevista alcuna esposizione, non sono pertanto necessarie

ulteriori informazioni in merito all'uso sicuro del prodotto.

L'elenco è disponibile al seguente link: <https://echa.europa.eu/it/candidate-list-table> ed essendo una lista in continuo aggiornamento, dichiariamo il costante monitoraggio dell'eventuale inserimento di nuove sostanze nella lista e l'informazione tempestiva verso i nostri clienti nel caso in cui tali sostanze fossero contenute nei prodotti da noi forniti.

Assicurarsi che i materiali e le caratteristiche degli articoli siano idonee al tipo di applicazione e conformi alle normative locali vigenti.

CERTIFICAZIONI

