

Cim 2151CRSX

VALVOLA A SFERA DI PRESA SOTTOCARICO E DERIV.D'UTENZA VERT.- FILETTATURA ISO228 - MA/PE-CHIUS. SX



Realizzato in ottemperanza ai requisiti gestionali della norma EN ISO 9001.

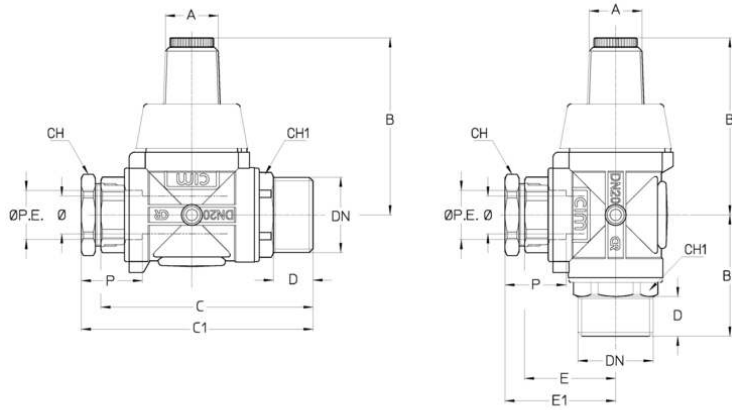
Collaudato al 100% secondo la normativa EN 12266-1.

Utilizzato nei più svariati settori dell'impiantistica: reti di distribuzione acqua potabile, impianti di riscaldamento, condizionamento, igienico-sanitari e in generale con ogni fluido non corrosivo.

Garanzia 5 anni.

Prodotto in lega di ottone "CR" - "DZR" conforme alla norma EN 12165-CW602N-M.

DISEGNO TECNICO E TABELLA



DN	3/4"	1"	1"	1"1/4	1"1/4	1"1/2	1"1/2	2"
Φ mm	20	20	25	25	32	32	40	40
Φ PE	25	25	32	32	40	40	50	50
Grms.	1680	1680	2280	2275	3825	3760	5760	5690
A	30x30	30x30	30x30	30x30	30x30	30x30	30x30	30x30
B	94	94	100,5	100,5	111,5	111,5	121,5	121,5
B1	64	64	69	69	88	88	99	99
C	112	112	124	128	153	153	172	174
C1	122	122	136	136	182	182	203	203
D	21	21	21	21	30	30	30	28
E	48	48	55	55	65	65	75	75
E1	58	58	67	67	94	94	104	104
P	22	22	25	25	23	23	30	30
CH	39	39	49	49	48	48	69	69
CH1	43	43	43	43	57	57	61	61

Filettatura:

M40x3

M55x3

CERTIFICAZIONI

