

## Cim 21T

VALVOLA A SFERA A TRE VIE - SFERA A "T"



Realizzato in ottemperanza ai requisiti gestionali della norma EN ISO 9001.  
Collaudato al 100% secondo la normativa EN 12266-1.

Utilizzato nei più svariati settori dell'impiantistica: impianti di riscaldamento, condizionamento, idrici, igienico-sanitari, aria compressa e in generale con ogni fluido non corrosivo.

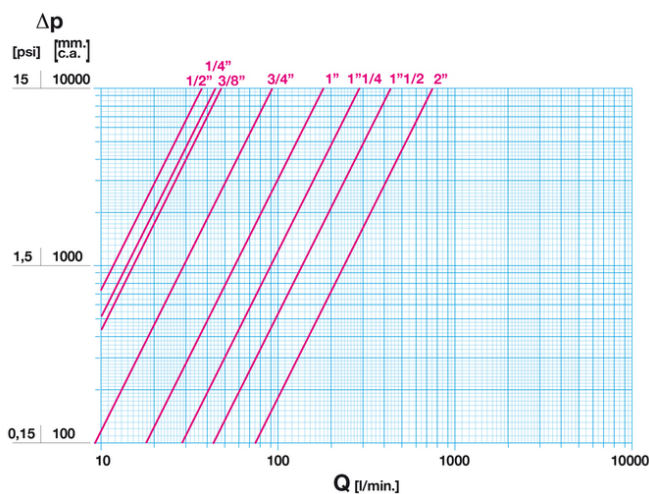
Garanzia 5 anni.

Prodotto in lega di ottone conforme alla norma EN 12165-CW617N-DW.

Pressione Nominale: PN 40

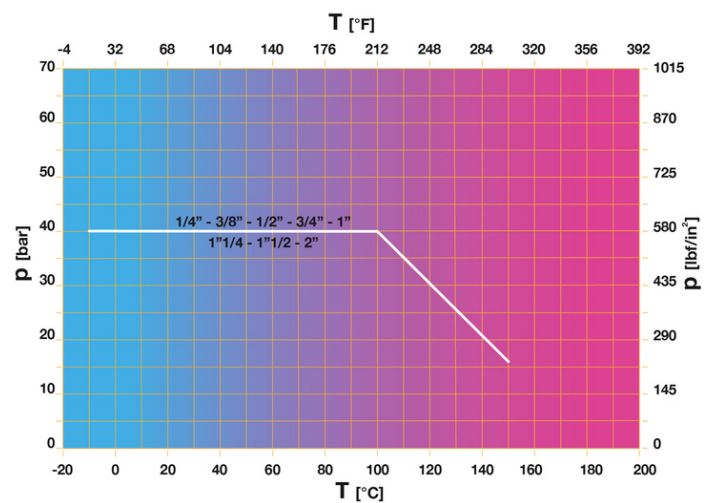
Temperatura di esercizio: -10 ÷ 150°C

### DIAGRAMMA PERDITE DI CARICO



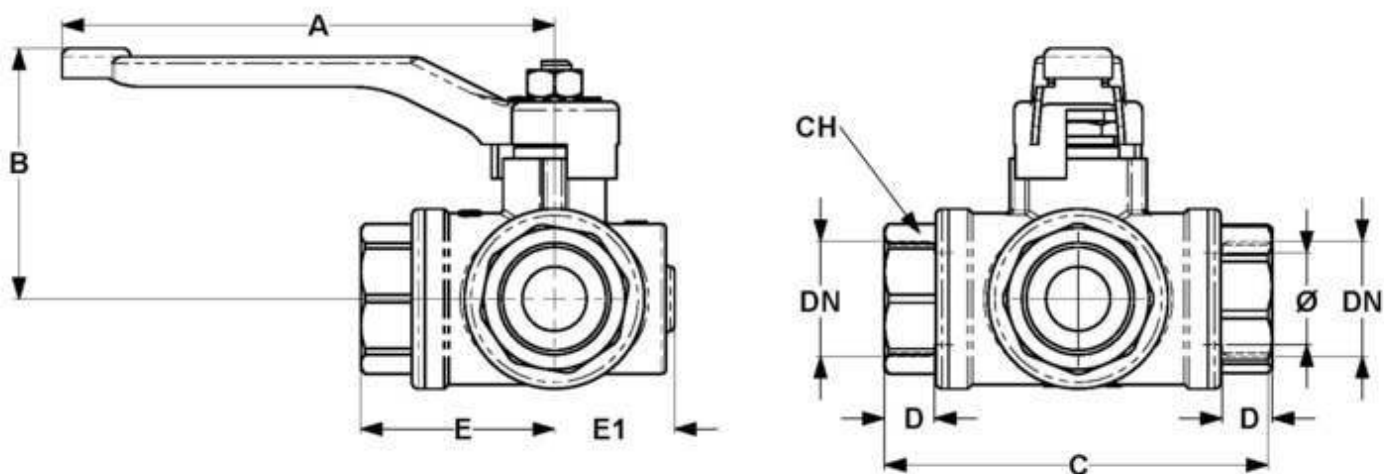
Note:  
1 l/min = 0,06 m<sup>3</sup>/h  
1 m<sup>3</sup>/h = 16,67 l/min  
1 bar = 10.000 mm c.a.  
1 psi = 690 mm c.a.

### DIAGRAMMA PRESSIONE



Note:  
1 bar = 14,5 psi  
1 bar = 14,5 lbf/in<sup>2</sup>  
°C = 5/9 x (°F-32)  
°F = 32 + (9/5 x °C)

**DISEGNO TECNICO E TABELLA**



DN	1/4"	3/8"	1/2"	3/4"	1"	1"1/4	1"1/2	2"
Ø mm	10	10	10	15	20	25	32	40
<b>Grms.</b>	<b>660</b>	<b>635</b>	<b>655</b>	<b>855</b>	<b>1470</b>	<b>2040</b>	<b>3730</b>	<b>5520</b>
A	115	115	115	115	150	150	240	240
B	52	52	52	55,5	64	76,5	93,5	103,4
C	76	76	82	90	106,5	120	142	165
D	18	18	17	18,5	20	23,5	28,5	32
E	38	38	41	45	53	61	71	82
E1	24,5	24,5	23,5	28,5	33	35	43,5	48
CH	23	23	27	32,5	40	50	55	69

Filettatura:  
ISO 228

A richiesta:  
ANSI B.1.20.1 - NPT

**CARATTERISTICHE TECNICHE**

**Pos.: A**



**Pos.: B**



**KV CM CS MT**

DN	1/4"	3/8"	1/2"	3/4"	1"	1"1/4	1"1/2	2"
Ø mm	10	10	12	15	20	25	32	40
KV	2,66	2,88	2,27	5,5	10,76	17,26	24,97	45,09
CM	1	1	3	3	4	5	8	10
CS	2	2	6	6	10	12	17	22
MT	10	10	20	20	45	45	93	93

KV = Portata in m<sup>3</sup>/h alla perdita di pressione di 1 bar.  
CM = Coppia di manovra in Nm.  
CS = Coppia di spunto in Nm.  
MT = Momento torcente di rottura dell'asta in Nm.

#### Regolamento REACH

Ai sensi dell'articolo 33 del Regolamento REACH, vi informiamo che i componenti realizzati in lega di bronzo ed ottone presenti nei prodotti da noi forniti contengono come elemento di lega il piombo in quantità superiore alla soglia di 0,1 % in peso.

Il piombo è stato inserito nell'elenco delle sostanze SVHC candidate per il processo di autorizzazione, nell'aggiornamento pubblicato dall'Agenzia Europea della Chimica ECHA il 24 giugno 2018.

Il piombo è stato inserito con le seguenti informazioni:

- Sostanza: Piombo
- CAS:7439-92-1
- EC:231-100-4
- Lista:SVHC
- Data di inclusione: 27 giugno 2018

Poichè il piombo è presente come elemento di lega non è prevista alcuna esposizione, non sono pertanto necessarie ulteriori informazioni in merito all'uso sicuro del prodotto.

L'elenco è disponibile al seguente link: <https://echa.europa.eu/it/candidate-list-table> ed essendo una lista in continuo aggiornamento, dichiariamo il costante monitoraggio dell'eventuale inserimento di nuove sostanze nella lista e l'informazione tempestiva verso i nostri clienti nel caso in cui tali sostanze fossero contenute nei prodotti da noi forniti.

Assicurarsi che i materiali e le caratteristiche degli articoli siano idonee al tipo di applicazione e conformi alle normative locali vigenti.

## CERTIFICAZIONI

