

Cim 22

VALVOLA A SFERA FLANGIATA IN BRONZO - PN 16 - PASSAGGIO INTEGRALE



Realizzato in ottemperanza ai requisiti gestionali della norma EN ISO 9001.
Collaudato al 100% secondo la normativa EN 12266-1.

Utilizzato nei più svariati settori dell'impiantistica: impianti di riscaldamento, condizionamento, idrici, igienico-sanitari, aria compressa e in generale con ogni fluido non corrosivo.
Non adatta per vapore.

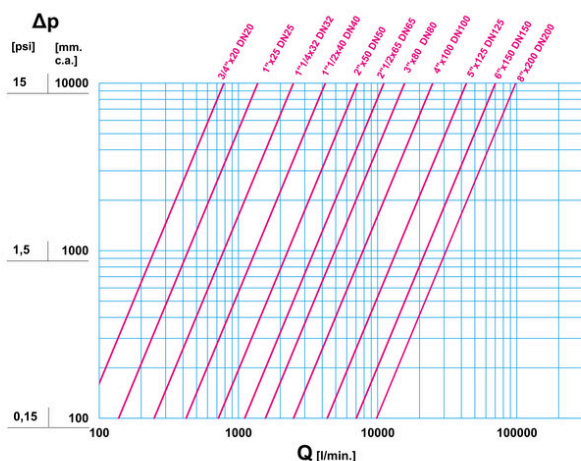
Garanzia 2 anni.

Prodotto in lega di bronzo conforme alla norma ASTM B62.

Pressione Nominale: PN 16

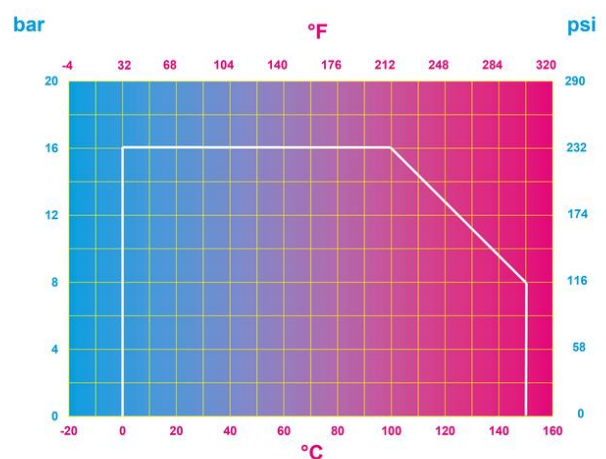
Temperatura di esercizio: -10 ÷ 150°C

DIAGRAMMA PERDITE DI CARICO



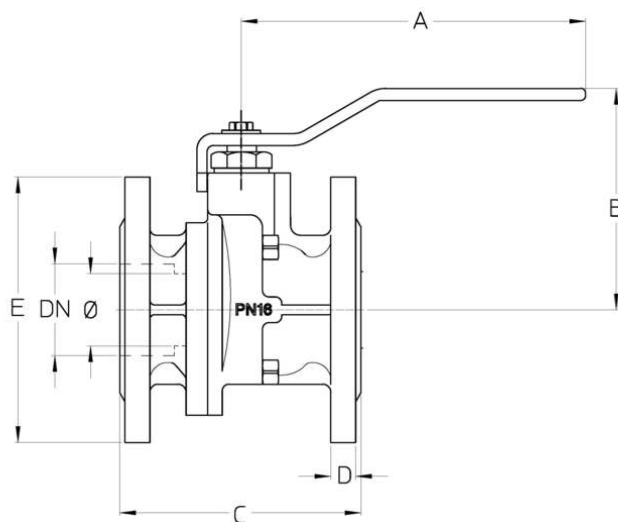
Note:
1 l/min = 0,06 m³/h
1 m³/h = 16,67 l/min
1 bar = 10.000 mm c.a.
1 psi = 690 mm c.a.

DIAGRAMMA PRESSIONE



Note:
1 bar = 14,5 psi
1 bar = 14,5 lbf/in²
°C = 5/9 x (°F-32)
°F = 32 + (9/5 x °C)

DISEGNO TECNICO E TABELLA



DN	3/4"	1"	1"1/4	1"1/2	2"	2"1/2	3"	4"	5"	6"	8"
Ø mm	20	25	32	40	50	65	80	100	125	150	200
Grms.	3400	4800	5600	7900	10500	15100	19100	24000	36700	44600	104000
A	160	170	170	230	230	230	280	360	520	520	1000
B	84	96	101	125	135	143	165	180	225	243	320
C	120	125	130	140	150	170	180	190	200	210	400
D	15	15	15	15	16	16	18	19	20	20	25
E	105	115	140	150	165	185	200	220	250	285	340
Flange	PN 16/10	PN 16/10	PN 16/10	PN 16/10	PN 16/10	PN 16/10	PN 16/10	PN 16/10	PN 16/10	PN 16/10	PN 16

Flangiatura:
UNI EN 1092

A richiesta:
BS 10 tabelle D - E - F
ANSI/ASME B16.5 Class 150

CARATTERISTICHE TECNICHE

KV CM CS											
DN	3/4"	1"	1"1/4	1"1/2	2"	2"1/2	3"	4"	5"	6"	8"
Ø mm	20	25	32	40	50	65	80	100	125	150	200
KV	47,7	83,5	150,4	255	435	672	947	1508	2633	4261	5957
CM	15	18	18	18	20	40	70	100	180	250	600
CS	22,5	27	27	27	30	60	105	150	270	375	900

KV = Portata in m³/h alla perdita di pressione di 1 bar.
CM = Coppia di manovra in Nm.
CS = Coppia di spunto in Nm.

Regolamento REACH

Ai sensi dell'articolo 33 del Regolamento REACH, vi informiamo che i componenti realizzati in lega di bronzo ed ottone presenti nei prodotti da noi forniti contengono come elemento di lega il piombo in quantità superiore alla soglia di 0,1 % in peso.

Il piombo è stato inserito nell'elenco delle sostanze SVHC candidate per il processo di autorizzazione, nell'aggiornamento pubblicato dall'Agenzia Europea della Chimica ECHA il 24 giugno 2018.

Il piombo è stato inserito con le seguenti informazioni:

- Sostanza: Piombo
- CAS:7439-92-1
- EC:231-100-4
- Lista:SVHC
- Data di inclusione: 27 giugno 2018

Poichè il piombo è presente come elemento di lega non è prevista alcuna esposizione, non sono pertanto necessarie ulteriori informazioni in merito all'uso sicuro del prodotto.

L'elenco è disponibile al seguente link: <https://echa.europa.eu/it/candidate-list-table> ed essendo una lista in continuo

aggiornamento, dichiariamo il costante monitoraggio dell'eventuale inserimento di nuove sostanze nella lista e l'informazione tempestiva verso i nostri clienti nel caso in cui tali sostanze fossero contenute nei prodotti da noi forniti.

Assicurarsi che i materiali e le caratteristiche degli articoli siano idonee al tipo di applicazione e conformi alle normative locali vigenti.

CERTIFICAZIONI

EAC