

# Cim 243

## RACCORDO DI DILATAZIONE A TRE PEZZI - MASCHIO/FERRO



Realizzato in ottemperanza ai requisiti gestionali della norma EN ISO 9001.  
 Collaudato al 100% secondo la normativa EN 12266-1.

Utilizzato nei più svariati settori dell'impiantistica: impianti di riscaldamento, condizionamento, idrici, igienico-sanitari, aria compressa, reti di distribuzione oli, benzine, vapore saturo e in generale con ogni fluido non corrosivo.

Garanzia 5 anni.

Prodotto in lega di ottone conforme alla norma EN 12165-CW617N-DW.

Pressione Nominale: PN 16

Temperatura di esercizio: -10 ÷ 150°C

### DIAGRAMMA PRESSIONE



Note:

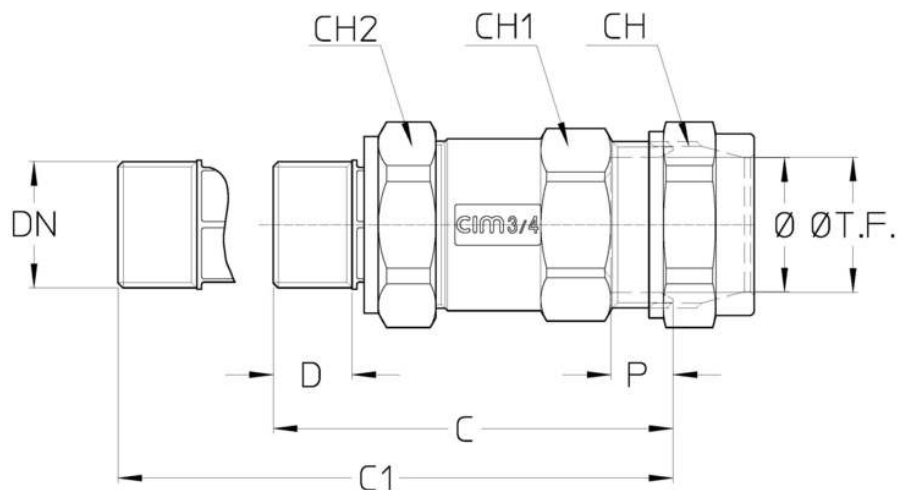
1 bar = 14,5 psi

1 bar = 14,5 lbf/in<sup>2</sup>

°C = 5/9 x (°F-32)

°F = 32 + (9/5 x °C)

## DISEGNO TECNICO E TABELLA



DN	1/2"	3/4"	1"
Ø T.F.	21	27	34
Ø mm	21	27	34
<b>Grms.</b>	<b>285</b>	<b>360</b>	<b>500</b>
C	80,5	84	91
C1	127	133	143
P	13	13	14
D	15	16,5	19
CH	34	39	47
CH1	31	36	43
CH2	32	39	47

Raccordatura a compressione per tubo in ferro

Filettatura:

ISO 228

## CERTIFICAZIONI

