

Cim *82PN16

VALVOLA GLOBO FLANGIATA - IN BRONZO - SEDE PTFE- PN16 - FLANGIA FORATA PN 16



Realizzato in ottemperanza ai requisiti gestionali della norma EN ISO 9001.
Collaudato al 100% secondo la normativa EN 12266-1.

Utilizzato nei più svariati settori dell'impiantistica ed in ogni applicazione industriale ed agricola dove è richiesta una regolazione: impianti di riscaldamento, idrici, igienico sanitari, aria compressa, reti di distribuzione vapore saturo, olii, benzine, petrolio ed altri idrocarburi e in generale con ogni fluido non corrosivo.

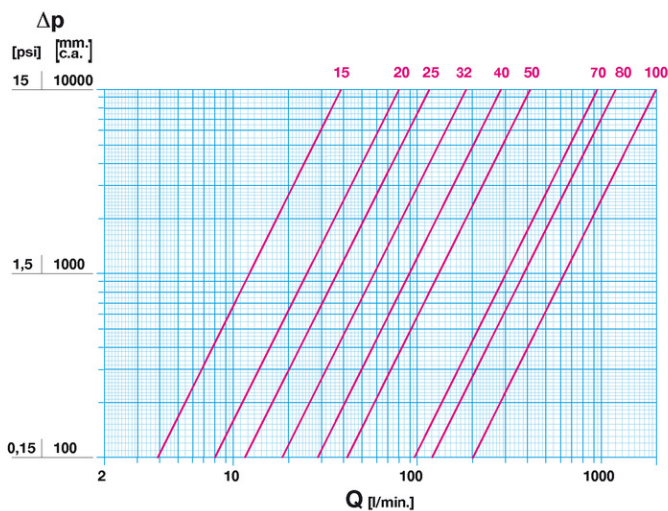
Garanzia 5 anni.

Prodotto in lega di bronzo conforme alla norma EN 1982-CC491K.

Pressione Nominale: PN 16

Temperatura di esercizio: -10 ÷ 170°C

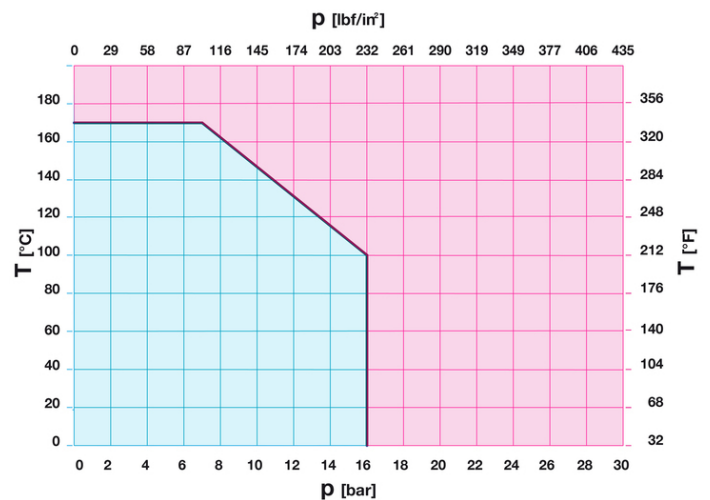
DIAGRAMMA PERDITE DI CARICO



Note:

- 1 l/min = 0,06 m³/h
- 1 m³/h = 16,67 l/min
- 1 bar = 10.000 mm c.a.
- 1 psi = 690 mm c.a.

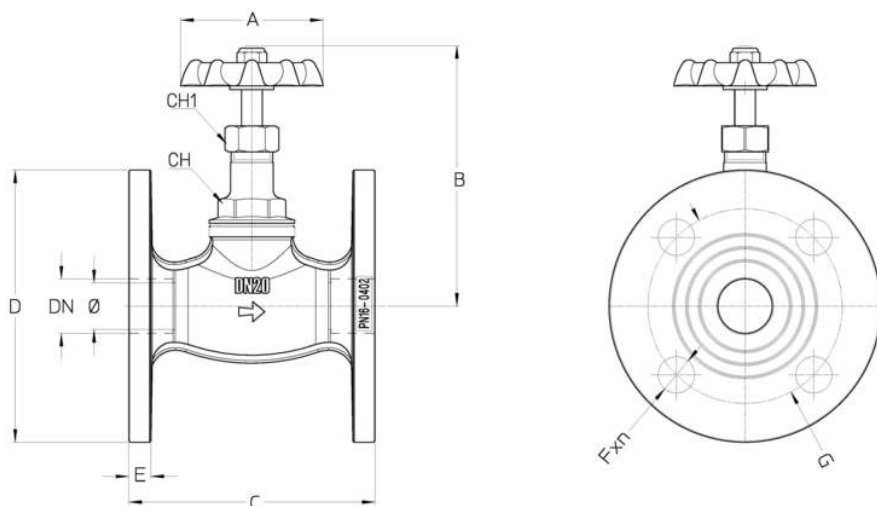
DIAGRAMMA PRESSIONE



Note:

- 1 bar = 14,5 psi
- 1 bar = 14,5 lbf/in²
- °C = 5/9 x (°F-32)
- °F = 32 + (9/5 x °C)

DISEGNO TECNICO E TABELLA



DN	1/2"	3/4"	1"	1"1/4	1"1/2	2"	2"1/2	3"	4"
Ø mm	16	21	26	33	40	52	72	82,5	101
Grms.	1375	1705	2325	3320	4525	5850	8885	11535	17910
A	55	55	65	65	80	80	120	120	175
B	97,5	104,5	109	112,5	138,5	152,5	208	235,5	297
C	82,5	95	104	113	133,5	154	170	178,5	200
D	94	105	119	138,5	147	163	185	199	230
E	8	8,5	9,5	9,5	11	11	13	13	17
Fxn	14x4	14x4	14x4	18x4	18x4	18x4	18x4	18x8	18x8
G	65	75	85	100	110	125	145	160	180
CH	23	23	28	33	37	45	55	63	80
CH1	18	18	21	23	25	27	37	39	50

Flangiatura:
UNI EN 1092

A richiesta:
BS 10 tabelle D - E - F
ANSI/ASME B16.5 Class 150

CARATTERISTICHE TECNICHE

KV									
DN	1/2"	3/4"	1"	1"1/4	1"1/2	2"	2"1/2	3"	4"
Ø mm	15	20	25	32	40	50	70	80	100
KV	2,3	4,8	7	11	17	25	57	72	120

KV = Portata in m³/h alla perdita di pressione di 1 bar

Regolamento REACH

Ai sensi dell'articolo 33 del Regolamento REACH, vi informiamo che i componenti realizzati in lega di bronzo ed ottone presenti nei prodotti da noi forniti contengono come elemento di lega il piombo in quantità superiore alla soglia di 0,1 % in peso.

Il piombo è stato inserito nell'elenco delle sostanze SVHC candidate per il processo di autorizzazione, nell'aggiornamento pubblicato dall'Agenzia Europea della Chimica ECHA il 24 giugno 2018.

Il piombo è stato inserito con le seguenti informazioni:

- Sostanza: Piombo
- CAS:7439-92-1
- EC:231-100-4
- Lista:SVHC
- Data di inclusione: 27 giugno 2018

Poichè il piombo è presente come elemento di lega non è prevista alcuna esposizione, non sono pertanto necessarie ulteriori informazioni in merito all'uso sicuro del prodotto.

L'elenco è disponibile al seguente link: <https://echa.europa.eu/it/candidate-list-table> ed essendo una lista in continuo aggiornamento, dichiariamo il costante monitoraggio dell'eventuale inserimento di nuove sostanze nella lista e

l'informazione tempestiva verso i nostri clienti nel caso in cui tali sostanze fossero contenute nei prodotti da noi forniti.

Assicurarsi che i materiali e le caratteristiche degli articoli siano idonee al tipo di applicazione e conformi alle normative locali vigenti.

CERTIFICAZIONI

