

## Cim 283

### VALVOLA A SFERA ENTRATA CONTATORE - SERIE T12 - POLIETILENE/DADO PRIGIONIERO



Realizzato in ottemperanza ai requisiti gestionali della norma EN ISO 9001.

Collaudato al 100% secondo la normativa EN 12266-1.

Utilizzato nei più svariati settori dell'impiantistica: reti di distribuzione acqua potabile, impianti di riscaldamento, condizionamento, igienico-sanitari e in generale con ogni fluido non corrosivo.

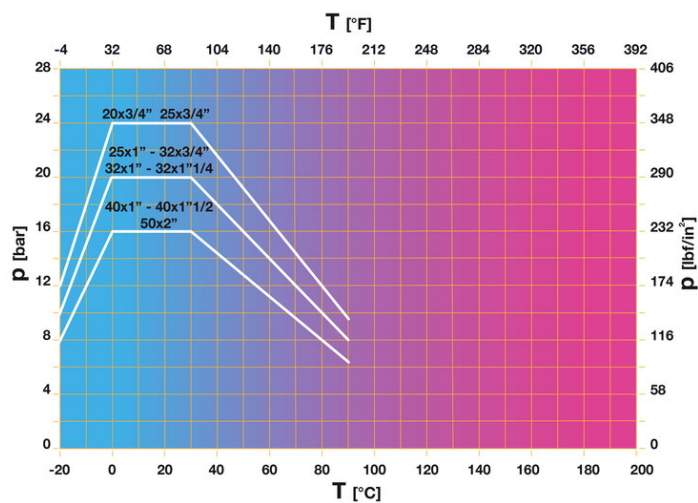
Garanzia 5 anni.

Prodotto in lega di ottone conforme alla norma EN 12165-CW617N-DW.

Pressione Nominale: PN 16

Temperatura di esercizio: -20 ÷ 90°C

### DIAGRAMMA PRESSIONE



Note:

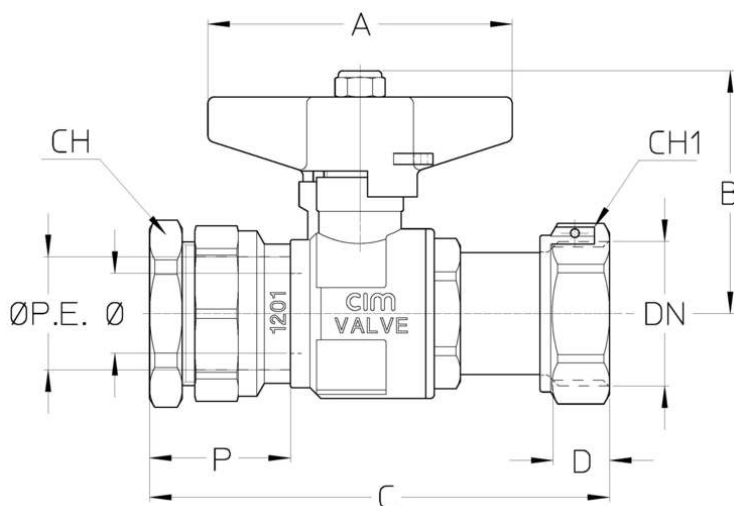
1 bar = 14,5 psi

1 bar = 14,5 lbf/in<sup>2</sup>

°C = 5/9 x (°F-32)

°F = 32 + (9/5 x °C)

## DISEGNO TECNICO E TABELLA



P.E.	25	25	32	32	32	40	40	40	50	50
DN	3/4"	1"	3/4"	1"	1"1/4	1"	1"1/4	1"1/2	1"1/2	2"
Ø mm	15	20	20	20	25	32	32	32	40	40
<b>Grms.</b>	<b>420</b>	<b>540</b>	<b>485</b>	<b>625</b>	<b>785</b>	<b>1310</b>	<b>1325</b>	<b>1325</b>	<b>1900</b>	<b>2200</b>
A	50	70	70	70	70	85	85	85	100	100
B	52	56	56	56	60	73	73	73	88	88
C	105	110	109	110	118	152	155	152	171	180
D	9	10	9	10	11	10	11	11	11	14
P	22	22	25	25	25	23	23	23	30	30
CH	39	39	49	49	49	58	58	58	69	69
CH1	31	37	31	37	47	37	47	52	52	70

Filettatura:  
ISO 228

## CARATTERISTICHE TECNICHE

KV CM CS MT									
P.E.xDN	20x3/4"	25x3/4"	25x1"	32x3/4"	32x1"	32x1"1/4	40x1"	40x1"1/2	50x2"
Ø mm	15	15	20	20	20	25	32	32	40
KV	17	17	41	17	41	68	123	123	198
CM	3	3	5	5	5	6	7	7	10
CS	6	6	10	10	10	12	14	14	20
MT	10	10	24	24	24	24	45	45	90

KV = Portata in m<sup>3</sup>/h alla perdita di pressione di 1 bar.

CM = Coppia di manovra in Nm.

CS = Coppia di spunto in Nm.

MT = Momento torcente di rottura dell'asta in Nm.

### Regolamento REACH

Ai sensi dell'articolo 33 del Regolamento REACH, vi informiamo che i componenti realizzati in lega di bronzo ed ottone presenti nei prodotti da noi forniti contengono come elemento di lega il piombo in quantità superiore alla soglia di 0,1 % in peso.

Il piombo è stato inserito nell'elenco delle sostanze SVHC candidate per il processo di autorizzazione, nell'aggiornamento pubblicato dall'Agenzia Europea della Chimica ECHA il 24 giugno 2018.

Il piombo è stato inserito con le seguenti informazioni:

- Sostanza: Piombo
- CAS:7439-92-1
- EC:231-100-4
- Lista:SVHC
- Data di inclusione: 27 giugno 2018

Poichè il piombo è presente come elemento di lega non è prevista alcuna esposizione, non sono pertanto necessarie ulteriori informazioni in merito all'uso sicuro del prodotto.

L'elenco è disponibile al seguente link: <https://echa.europa.eu/it/candidate-list-table> ed essendo una lista in continuo aggiornamento, dichiariamo il costante monitoraggio dell'eventuale inserimento di nuove sostanze nella lista e l'informazione tempestiva verso i nostri clienti nel caso in cui tali sostanze fossero contenute nei prodotti da noi forniti.

Assicurarsi che i materiali e le caratteristiche degli articoli siano idonee al tipo di applicazione e conformi alle normative locali vigenti.

## CERTIFICAZIONI

