

Cim 289NR

VALVOLA A SFERA A SQUADRA CON VALVOLA DI NON RITORNO - SERIE T12 - FEMMINA/DADO PRIGIONIERO



Realizzato in ottemperanza ai requisiti gestionali della norma EN ISO 9001.

Collaudato al 100% secondo la normativa EN 12266-1.

Utilizzato nei più svariati settori dell'impiantistica: reti di distribuzione acqua potabile, impianti di riscaldamento, condizionamento, igienico-sanitari e in generale con ogni fluido non corrosivo.

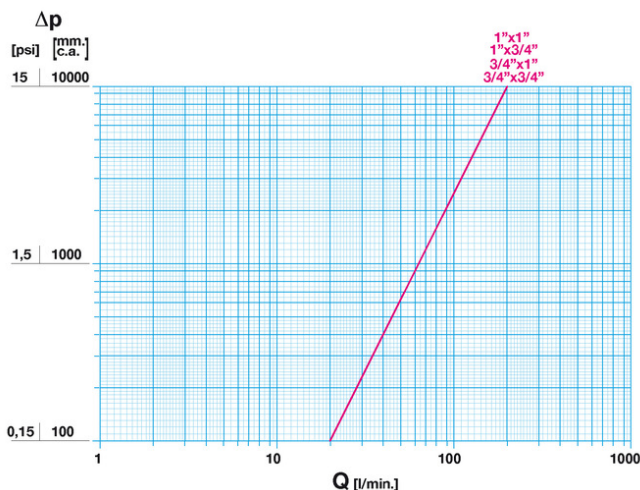
Garanzia 5 anni.

Prodotto in lega di ottone conforme alla norma EN 12165-CW617N-DW.

Pressione Nominale: PN 16

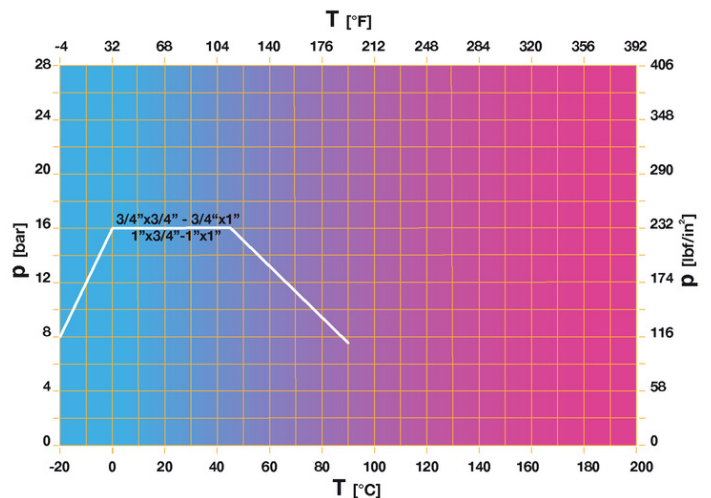
Temperatura di esercizio: $-20 \div 65^{\circ}\text{C}$ (servizio continuo) 90° (picchi di 1 h) secondo EN 13959

DIAGRAMMA PERDITE DI CARICO



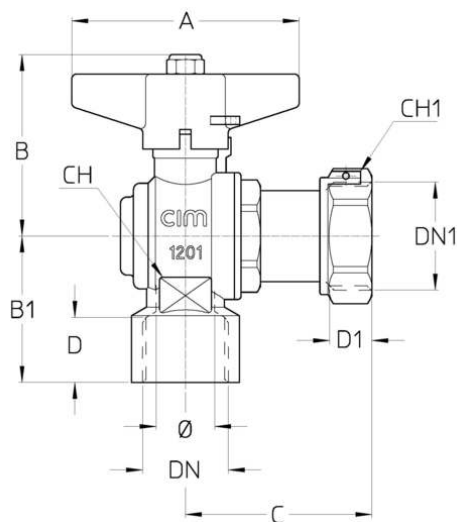
Note:
 1 l/min = 0,06 m³/h
 1 m³/h = 16,67 l/min
 1 bar = 10.000 mm c.a.
 1 psi = 690 mm c.a.

DIAGRAMMA PRESSIONE



Note:
 1 bar = 14,5 psi
 1 bar = 14,5 lbf/in²
 $^{\circ}\text{C} = 5/9 \times (^{\circ}\text{F} - 32)$
 $^{\circ}\text{F} = 32 + (9/5 \times ^{\circ}\text{C})$

DISEGNO TECNICO E TABELLA



| DNxDN1 | 3/4"x3/4" | 3/4"x1" | 1"x3/4" | 1"x1" |
|--------------|------------|------------|------------|------------|
| Φ mm | 20 | 20 | 25 | 20 |
| Grms. | 435 | 470 | 435 | 475 |
| A | 70 | 70 | 70 | 70 |
| B | 56 | 56 | 56 | 56 |
| B1 | 45 | 45 | 45 | 45 |
| C | 52 | 57 | 52 | 57 |
| D | 20 | 20 | 18 | 18 |
| D1 | 9 | 10 | 9 | 10 |
| CH | 27 | 27 | 38 | 38 |
| CH1 | 31 | 37 | 31 | 37 |

Filettatura:

ISO 7 - Rp, ISO 228 (Bocchettone)

A richiesta:

ISO 7 - Rc

ANSI B1.20.1 - NPT

CARATTERISTICHE TECNICHE

| KV CM CS MT | | | | |
|-------------|-----------|---------|---------|-------|
| DN1xDN2 | 3/4"x3/4" | 3/4"x1" | 1"x3/4" | 1"x1" |
| Φ mm | 20 | 20 | 20 | 20 |
| KV | 12 | 12 | 12 | 12 |
| CM | 5 | 5 | 5 | 5 |
| CS | 10 | 10 | 10 | 10 |
| MT | 24 | 24 | 24 | 24 |

KV = Portata in m³/h alla perdita di pressione di 1 bar.

CM = Coppia di manovra in Nm.

CS = Coppia di spunto in Nm.

MT = Momento torcente di rottura dell'asta in Nm.

Regolamento REACH

Ai sensi dell'articolo 33 del Regolamento REACH, vi informiamo che i componenti realizzati in lega di bronzo ed ottone presenti nei prodotti da noi forniti contengono come elemento di lega il piombo in quantità superiore alla soglia di 0,1 % in peso.

Il piombo è stato inserito nell'elenco delle sostanze SVHC candidate per il processo di autorizzazione, nell'aggiornamento pubblicato dall'Agenzia Europea della Chimica ECHA il 24 giugno 2018.

Il piombo è stato inserito con le seguenti informazioni:

- Sostanza: Piombo
- CAS:7439-92-1
- EC:231-100-4

- Lista:SVHC
- Data di inclusione: 27 giugno 2018

Poichè il piombo è presente come elemento di lega non è prevista alcuna esposizione, non sono pertanto necessarie ulteriori informazioni in merito all'uso sicuro del prodotto.

L'elenco è disponibile al seguente link: <https://echa.europa.eu/it/candidate-list-table> ed essendo una lista in continuo aggiornamento, dichiariamo il costante monitoraggio dell'eventuale inserimento di nuove sostanze nella lista e l'informazione tempestiva verso i nostri clienti nel caso in cui tali sostanze fossero contenute nei prodotti da noi forniti.

Assicurarsi che i materiali e le caratteristiche degli articoli siano idonee al tipo di applicazione e conformi alle normative locali vigenti.

CERTIFICAZIONI

