

## Cim 290BR

**VALVOLA A SFERA ENTRATA CONTATORE - SERIE T12 - MASCHIO/DADO PRIGIONIERO - GHIERA MENSOLA**



Realizzato in ottemperanza ai requisiti gestionali della norma EN ISO 9001.

Collaudato al 100% secondo la normativa EN 12266-1.

Utilizzato nei più svariati settori dell'impiantistica: reti di distribuzione acqua, impianti di riscaldamento, condizionamento e in generale con ogni fluido non corrosivo.

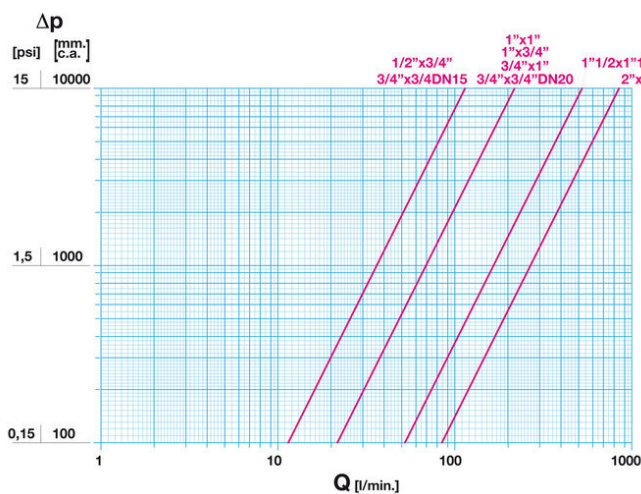
Garanzia 5 anni.

Prodotto in lega di ottone conforme alla norma EN 12165-CW617N-DW.

Pressione Nominale: PN 20

Temperatura di esercizio: -20 ÷ 150°C

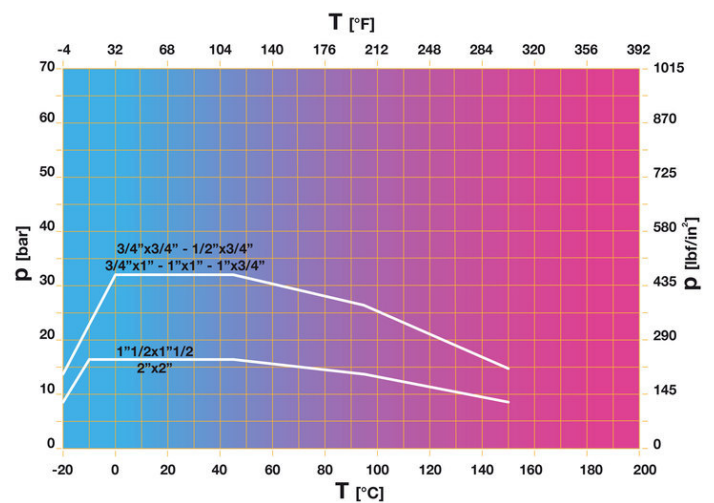
### DIAGRAMMA PERDITE DI CARICO



Note:

1 l/min = 0,06 m<sup>3</sup>/h  
 1 m<sup>3</sup>/h = 16,67 l/min  
 1 bar = 10.000 mm c.a.  
 1 psi = 690 mm c.a.

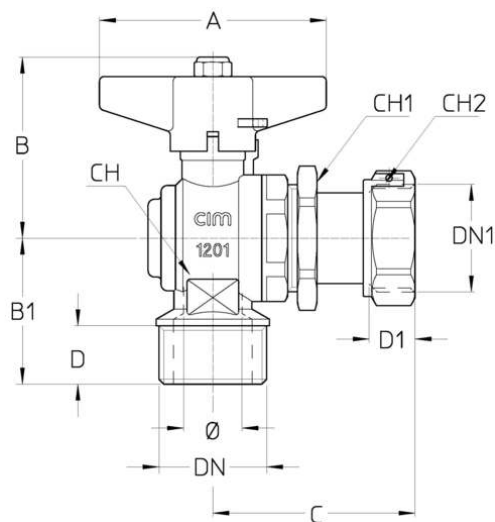
### DIAGRAMMA PRESSIONE



Note:

1 bar = 14,5 psi  
 1 bar = 14,5 lbf/in<sup>2</sup>  
 $^{\circ}\text{C} = 5/9 \times (^{\circ}\text{F} - 32)$   
 $^{\circ}\text{F} = 32 + (9/5 \times ^{\circ}\text{C})$

## DISEGNO TECNICO E TABELLA



DNxDN1	1/2"x3/4"	3/4"x3/4"	3/4"x3/4"	3/4"x1"	1"x3/4"	1"x1"	1"1/2x1"1/2	2"x2"
Φ mm	15	15	20	20	20	20	32	40
<b>Grms.</b>	<b>445</b>	<b>445</b>	<b>485</b>	<b>545</b>	<b>485</b>	<b>545</b>	<b>1225</b>	<b>2810</b>
A	50	50	70	70	70	70	85	100
B	52,5	52,5	56	56	56	56	72,5	88,5
B1	35	35	42	42	45	45	61,5	74
C	59	58	61	62	61	62	76	91
D	15	15	17	17	18	18	26	27,5
D1	9	9	9	10	9	10	11	14
CH	27	27	27	27	27	27	48	60
CH1	32	32	32	40	32	40	52	64
CH2	31	31	31	37	31	37	51	70

Filettatura:  
ISO 228

A richiesta:  
ANSI B.1.20.1 - NPT

## CARATTERISTICHE TECNICHE

KV CM CS MT								
DN1xDN2	1/2"x3/4"	3/4"x3/4"	3/4"x3/4"	3/4"x1"	1"x3/4"	1"x1"	1"1/2x1"1/2	2"x2"
Φ mm	15	15	20	20	20	20	32	40
KV	7	7	13	13	13	13	31	51
CM	3	3	5	5	5	5	7	10
CS	6	6	10	10	10	10	14	20
MT	10	10	24	24	24	24	45	90

KV = Portata in m<sup>3</sup>/h alla perdita di pressione di 1 bar.

CM = Coppia di manovra in Nm.

CS = Coppia di spunto in Nm.

MT = Momento torcente di rottura dell'asta in Nm.

### Regolamento REACH

Ai sensi dell'articolo 33 del Regolamento REACH, vi informiamo che i componenti realizzati in lega di bronzo ed ottone presenti nei prodotti da noi forniti contengono come elemento di lega il piombo in quantità superiore alla soglia di 0,1 % in peso.

Il piombo è stato inserito nell'elenco delle sostanze SVHC candidate per il processo di autorizzazione, nell'aggiornamento pubblicato dall'Agenzia Europea della Chimica ECHA il 24 giugno 2018.

Il piombo è stato inserito con le seguenti informazioni:

- Sostanza: Piombo
- CAS:7439-92-1
- EC:231-100-4

- Lista:SVHC
- Data di inclusione: 27 giugno 2018

Poichè il piombo è presente come elemento di lega non è prevista alcuna esposizione, non sono pertanto necessarie ulteriori informazioni in merito all'uso sicuro del prodotto.

L'elenco è disponibile al seguente link: <https://echa.europa.eu/it/candidate-list-table> ed essendo una lista in continuo aggiornamento, dichiariamo il costante monitoraggio dell'eventuale inserimento di nuove sostanze nella lista e l'informazione tempestiva verso i nostri clienti nel caso in cui tali sostanze fossero contenute nei prodotti da noi forniti.

Assicurarsi che i materiali e le caratteristiche degli articoli siano idonee al tipo di applicazione e conformi alle normative locali vigenti.

## CERTIFICAZIONI

