

Cim 302G

VALVOLA A SFERA PER GAS - EN 331-PASSAGGIO INTEGRALE - SERIE T10G - MANIGLIA A FARFALLA IN ALLUMINIO



Realizzato in ottemperanza ai requisiti gestionali della norma EN ISO 9001.

Collaudato al 100% secondo la normativa EN 12266-1.

Utilizzato nell'impiantistica distributiva di gas a bassa pressione per le categorie:

Gas naturali: gas derivati dal petrolio (Metano) e gas di ricambio.

Gas di città: prodotti secondo i diversi procedimenti (Cracking - Cokerie - ecc.).

Gas liquidi: propano e miscele di gas propano/butano.

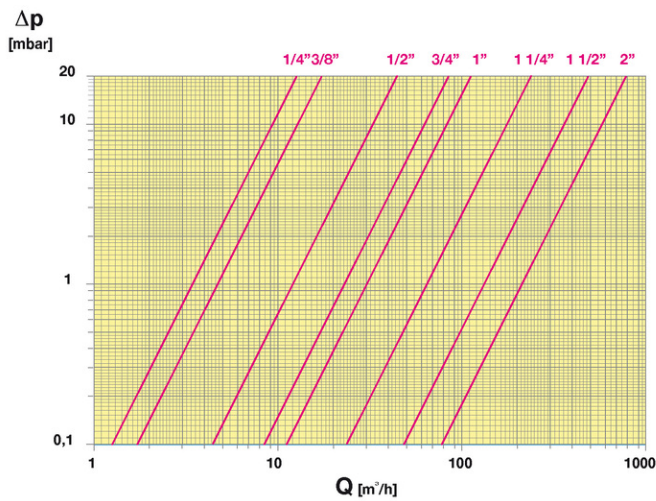
Garanzia 5 anni.

Prodotto in lega di ottone conforme alla norma EN 12165-CW617N-DW.

Pressione Nominale: MOP 5

Temperatura di esercizio: -10 ÷ 70°C

DIAGRAMMA PERDITE DI CARICO

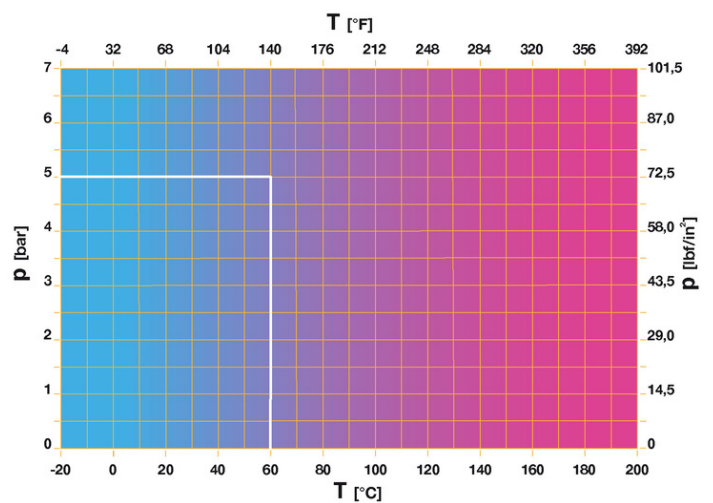


Note:

1 psi = 68,95 mbar

1 mbar = 0,0145 psi

DIAGRAMMA PRESSIONE



Note:

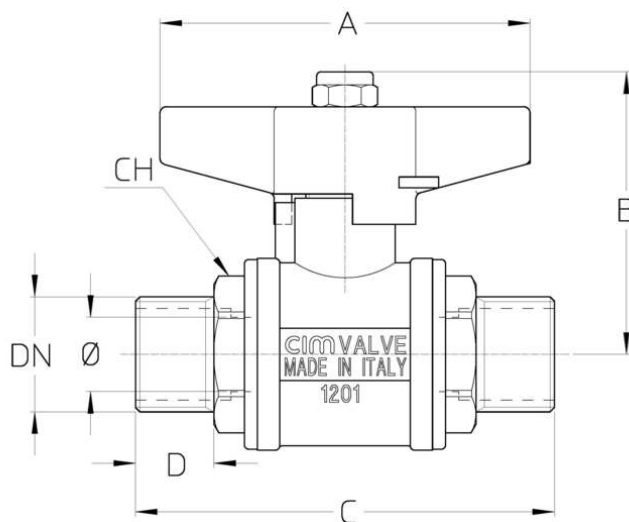
1 bar = 14,5 psi

1 bar = 14,5 lbf/in²

°C = 5/9 x (°F-32)

°F = 32 + (9/5 x °C)

DISEGNO TECNICO E TABELLA



DN	1/4"	3/8"	1/2"	3/4"	1"	1"1/4	1"1/2	2"
Φ mm	10	10	15	20	25	32	40	50
Grms.	190	200	335	655	850	1460	1860	3015
A	70	70	70	85	85	100	100	100
B	50	50	54	66	70	84	89	96
C	64	64	80	96	105	122,5	133,5	158
D	12,5	12,5	15,5	18	20,5	23,5	25	28
CH	22	22	24	32	41	49	57	65

Filettatura:
ISO 228

CARATTERISTICHE TECNICHE

KV CM CS MT								
DN	1/4"	3/8"	1/2"	3/4"	1"	1 1/4"	1 1/2"	2"
Ø mm	10	10	15	20	25	32	40	50
KV	3,5	4,8	12	23	30	65	131	214
CM	1	1	3	4	5	8	10	13
CS	2	2	6	10	12	17	22	26
MT	10	10	20	45	45	92	93	93

KV = Portata in m³/h alla perdita di pressione di 1 mbar e pressione in ingresso di 25 mbar.

CM = Coppia di manovra in Nm.

CS = Coppia di spunto in Nm.

MT = Momento torcente di rottura dell'asta in Nm.

Regolamento REACH

Ai sensi dell'articolo 33 del Regolamento REACH, vi informiamo che i componenti realizzati in lega di bronzo ed ottone presenti nei prodotti da noi forniti contengono come elemento di lega il piombo in quantità superiore alla soglia di 0,1 % in peso.

Il piombo è stato inserito nell'elenco delle sostanze SVHC candidate per il processo di autorizzazione, nell'aggiornamento pubblicato dall'Agenzia Europea della Chimica ECHA il 24 giugno 2018.

Il piombo è stato inserito con le seguenti informazioni:

- Sostanza: Piombo
- CAS:7439-92-1
- EC:231-100-4
- Lista:SVHC
- Data di inclusione: 27 giugno 2018

Poichè il piombo è presente come elemento di lega non è prevista alcuna esposizione, non sono pertanto necessarie ulteriori informazioni in merito all'uso sicuro del prodotto.

L'elenco è disponibile al seguente link: <https://echa.europa.eu/it/candidate-list-table> ed essendo una lista in continuo aggiornamento, dichiariamo il costante monitoraggio dell'eventuale inserimento di nuove sostanze nella lista e

l'informazione tempestiva verso i nostri clienti nel caso in cui tali sostanze fossero contenute nei prodotti da noi forniti.

Assicurarsi che i materiali e le caratteristiche degli articoli siano idonee al tipo di applicazione e conformi alle normative locali vigenti.

CERTIFICAZIONI

