

Cim 352

VALVOLA A SFERA SEDE PIANA M/M PER DOPPIO RACCORDO A PRESSIONE - MANIGLIA A FARFALLA IN ALLUMINIO



Realizzato in ottemperanza ai requisiti gestionali della norma EN ISO 9001.

Collaudato al 100% secondo la normativa EN 12266-1.

Utilizzato nei più svariati settori dell'impiantistica: impianti di riscaldamento, condizionamento, idrici, igienico-sanitari, aria compressa e in generale con ogni fluido non corrosivo.

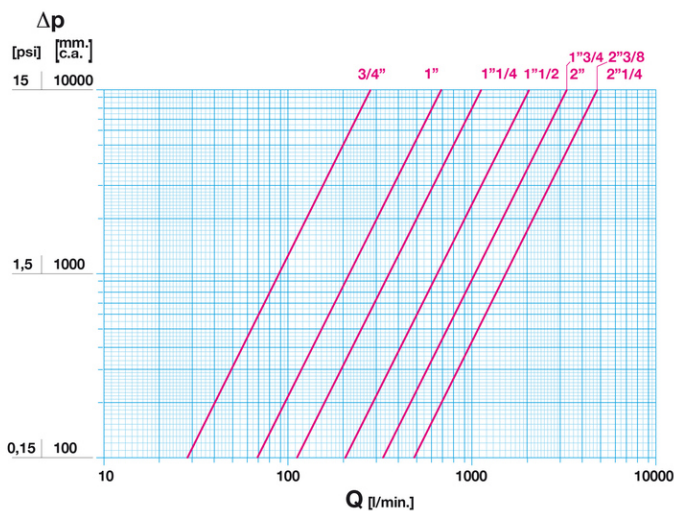
Garanzia 5 anni.

Prodotto in lega di ottone "CR" - "DZR" conforme alla norma EN 12165-CW625N-DW.

Pressione Nominale: PN 32

Temperatura di esercizio: -20 ÷ 150°C

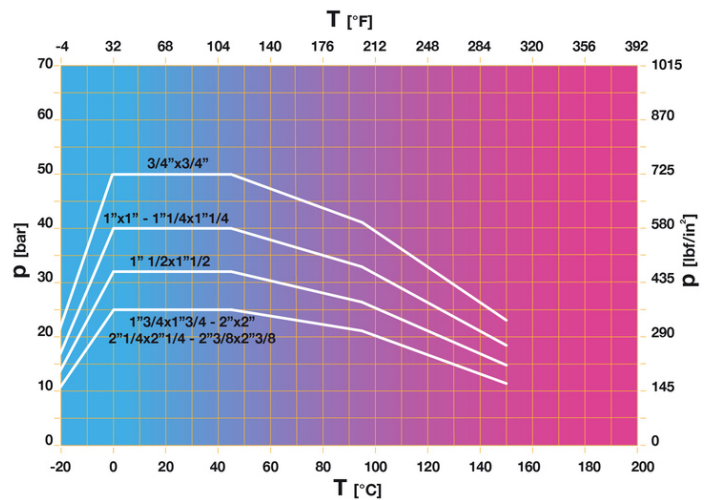
DIAGRAMMA PERDITE DI CARICO



Note:

- 1 l/min = 0,06 m³/h
- 1 m³/h = 16,67 l/min
- 1 bar = 10.000 mm c.a.
- 1 psi = 690 mm c.a.

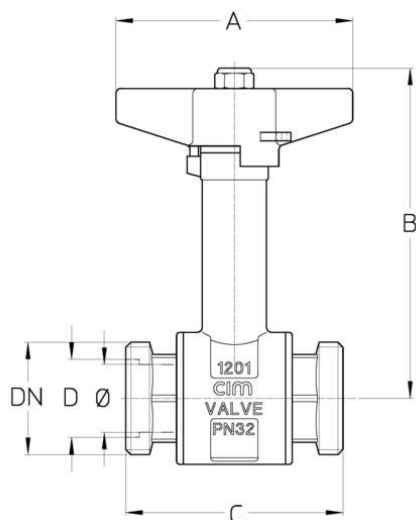
DIAGRAMMA PRESSIONE



Note:

- 1 bar = 14,5 psi
- 1 bar = 14,5 lbf/in²
- °C = 5/9 x (°F-32)
- °F = 32 + (9/5 x °C)

DISEGNO TECNICO E TABELLA



DN	3/4"	1"	1"1/4	1"1/2	1"3/4	2"	2"1/4	2"3/8
Ø mm	15	20	25	32	40	40	50	50
Grms.	330	460	710	970	1585	1685	2245	2325
A	70	70	85	85	100	100	100	100
B	94	97,5	112,5	117	136	136	143,5	143,5
C	57	64	71	82	107,5	107,5	129	131
D	17,5	23	27,5	35	40	40	51	51

Filettatura:
ISO 228

A richiesta:
ANSI B.1.20.1 - NPT

CARATTERISTICHE TECNICHE

KV CM CS MT								
DN	3/4"	1"	1"1/4	1"1/2	1"3/4	2"	2"1/4	2"3/8
Ø mm	15	20	25	32	40	40	50	50
KV	17	41	68	123	198	198	290	290
CM	3	5	6	7	10	10	13	13
CS	6	10	12	14	20	20	26	26
MT	10	24	24	45	90	90	90	90

KV = Portata in m³/h alla perdita di pressione di 1 bar.

CM = Coppia di manovra in Nm.

CS = Coppia di spunto in Nm.

MT = Momento torcente di rottura dell'asta in Nm.

Regolamento REACH

Ai sensi dell'articolo 33 del Regolamento REACH, vi informiamo che i componenti realizzati in lega di bronzo ed ottone presenti nei prodotti da noi forniti contengono come elemento di lega il piombo in quantità superiore alla soglia di 0,1 % in peso.

Il piombo è stato inserito nell'elenco delle sostanze SVHC candidate per il processo di autorizzazione, nell'aggiornamento pubblicato dall'Agenzia Europea della Chimica ECHA il 24 giugno 2018.

Il piombo è stato inserito con le seguenti informazioni:

- Sostanza: Piombo
- CAS:7439-92-1
- EC:231-100-4
- Lista:SVHC
- Data di inclusione: 27 giugno 2018

Poichè il piombo è presente come elemento di lega non è prevista alcuna esposizione, non sono pertanto necessarie ulteriori informazioni in merito all'uso sicuro del prodotto.

L'elenco è disponibile al seguente link: <https://echa.europa.eu/it/candidate-list-table> ed essendo una lista in continuo aggiornamento, dichiariamo il costante monitoraggio dell'eventuale inserimento di nuove sostanze nella lista e

l'informazione tempestiva verso i nostri clienti nel caso in cui tali sostanze fossero contenute nei prodotti da noi forniti.

Assicurarsi che i materiali e le caratteristiche degli articoli siano idonee al tipo di applicazione e conformi alle normative locali vigenti.

CERTIFICAZIONI

