

## Cim 382

### VALVOLA A SFERA ATTACCHI MASCHIO/POLIETILENE - SERIE T12 - MANIGLIA A FARFALLA IN ALLUMINIO



Realizzato in ottemperanza ai requisiti gestionali della norma EN ISO 9001.

Collaudato al 100% secondo la normativa EN 12266-1.

Utilizzato nei più svariati settori dell'impiantistica: impianti di riscaldamento, condizionamento, idrici, igienico-sanitari, aria compressa e in generale con ogni fluido non corrosivo.

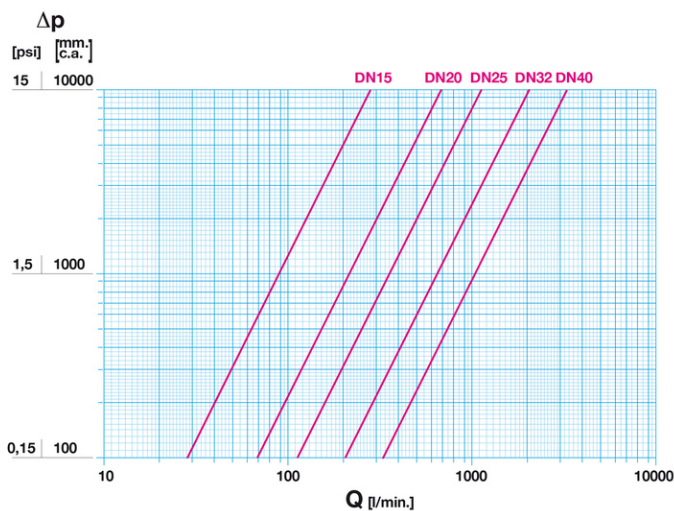
Garanzia 5 anni.

Prodotto in lega di ottone conforme alla norma EN 12165-CW617N-DW.

Pressione Nominale: PN 16

Temperatura di esercizio:  $-20 \div 90^{\circ}\text{C}$

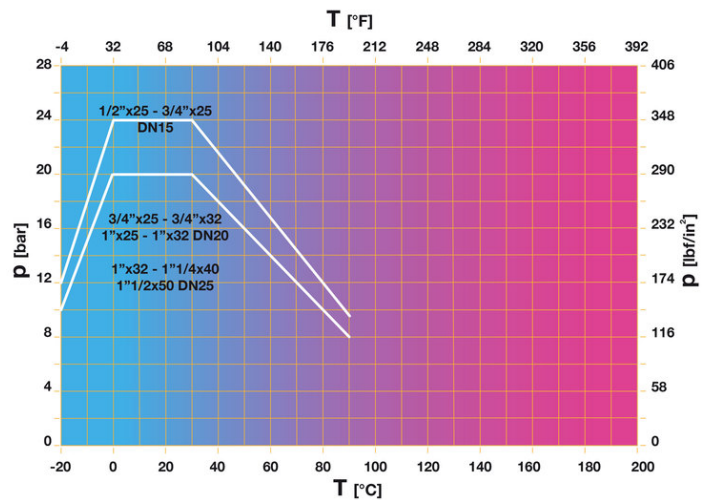
### DIAGRAMMA PERDITE DI CARICO



Note:

- 1 l/min = 0,06 m<sup>3</sup>/h
- 1 m<sup>3</sup>/h = 16,67 l/min
- 1 bar = 10.000 mm c.a.
- 1 psi = 690 mm c.a.

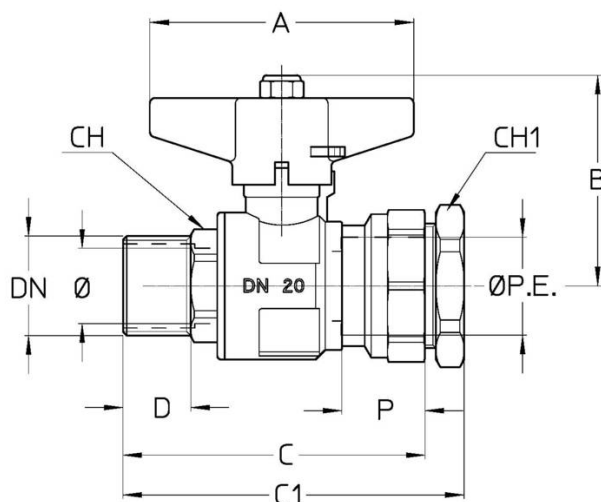
### DIAGRAMMA PRESSIONE



Note:

- 1 bar = 14,5 psi
- 1 bar = 14,5 lbf/in<sup>2</sup>
- $^{\circ}\text{C} = 5/9 \times (^{\circ}\text{F} - 32)$
- $^{\circ}\text{F} = 32 + (9/5 \times ^{\circ}\text{C})$

## DISEGNO TECNICO E TABELLA



DN	1/2"	3/4"	1/2"	3/4"	1"	1"	1"	1"1/4	1"1/2
P.E.	25	25	25	32	25	32	32	40	50
Ø mm	15	15	20	20	20	20	25	25	25
<b>Grms.</b>	<b>350</b>	<b>370</b>	<b>460</b>	<b>550</b>	<b>500</b>	<b>585</b>	<b>685</b>	<b>1235</b>	<b>1330</b>
A	50	50	70	70	70	70	70	85	100
B	52	52	56	56	56	56	60	72	92
C	76	77	80	83	82	85	94	109	129,5
C1	86	87	9,5	95,5	92,5	97,5	106	138	152
D	17	18	18	18	20	20	21	25	26
P	22	22	22	25	22	25	25	28	30
CH	24	27	27	27	36	36	36	47	49,5
CH1	39	39	39	49	39	49	49	48	65

Raccordatura a compressione per polietilene

Filettatura:

ISO 228

## CARATTERISTICHE TECNICHE

	KV CM CS MT								
DNxP.E.	1/2"x25	3/4"x25	3/4"x25	3/4"x32	1"x25	1"x32	1"x32	1"1/4x40	1"1/2x50
Ø mm	15	15	20	20	20	20	25	32	40
KV	17	17	41	41	41	41	68	123	198
CM	3	3	5	5	5	5	6	7	10
CS	6	6	10	10	10	10	12	14	20
MT	10	10	24	24	24	24	24	45	90

KV = Portata in m<sup>3</sup>/h alla perdita di pressione di 1 bar.

CM = Coppia di manovra in Nm.

CS = Coppia di spunto in Nm.

MT = Momento torcente di rottura dell'asta in Nm.

### Regolamento REACH

Ai sensi dell'articolo 33 del Regolamento REACH, vi informiamo che i componenti realizzati in lega di bronzo ed ottone presenti nei prodotti da noi forniti contengono come elemento di lega il piombo in quantità superiore alla soglia di 0,1 % in peso.

Il piombo è stato inserito nell'elenco delle sostanze SVHC candidate per il processo di autorizzazione, nell'aggiornamento pubblicato dall'Agenzia Europea della Chimica ECHA il 24 giugno 2018.

Il piombo è stato inserito con le seguenti informazioni:

- Sostanza: Piombo
- CAS:7439-92-1
- EC:231-100-4
- Lista:SVHC
- Data di inclusione: 27 giugno 2018

Poichè il piombo è presente come elemento di lega non è prevista alcuna esposizione, non sono pertanto necessarie ulteriori informazioni in merito all'uso sicuro del prodotto.

L'elenco è disponibile al seguente link: <https://echa.europa.eu/it/candidate-list-table> ed essendo una lista in continuo aggiornamento, dichiariamo il costante monitoraggio dell'eventuale inserimento di nuove sostanze nella lista e l'informazione tempestiva verso i nostri clienti nel caso in cui tali sostanze fossero contenute nei prodotti da noi forniti.

Assicurarsi che i materiali e le caratteristiche degli articoli siano idonee al tipo di applicazione e conformi alle normative locali vigenti.

## CERTIFICAZIONI

