

Cim 55/R

RUBINETTO CON SCARICO ORIENTABILE



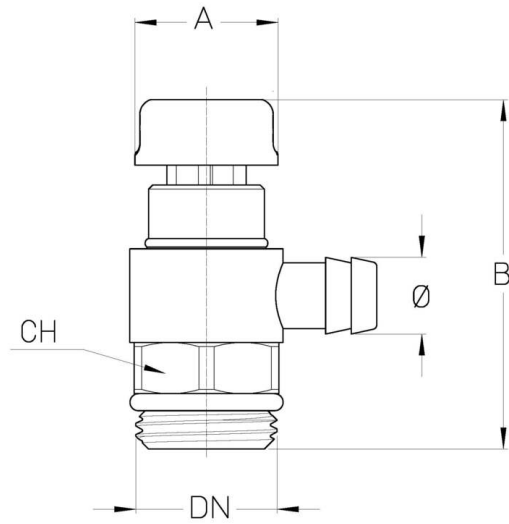
Realizzato in ottemperanza ai requisiti gestionali della norma EN ISO 9001.

Collaudato al 100% secondo la normativa EN 12266-1.

Utilizzato nei più svariati settori dell'impiantistica: impianti di riscaldamento, condizionamento, idrici, igienico-sanitari e in generale con ogni fluido non corrosivo.

Garanzia 5 anni.

DISEGNO TECNICO E TABELLA



DN	1/4"	3/8"
Grms.	30	35
\emptyset	9	9
A	16,8	16,8
B	41	41
CH	17	17

Filettatura:
ISO 228

CERTIFICAZIONI

