

Cim 619

VALVOLA A SFERA CON FILTRO - SERIE T12 - DADO PRIGIONIERO/FEMMINA



Realizzato in ottemperanza ai requisiti gestionali della norma EN ISO 9001.

Collaudato al 100% secondo la normativa EN 12266-1.

Utilizzato nei più svariati settori dell'impiantistica: reti di distribuzione acqua potabile, impianti di riscaldamento, condizionamento, igienico-sanitari e in generale con ogni fluido non corrosivo.

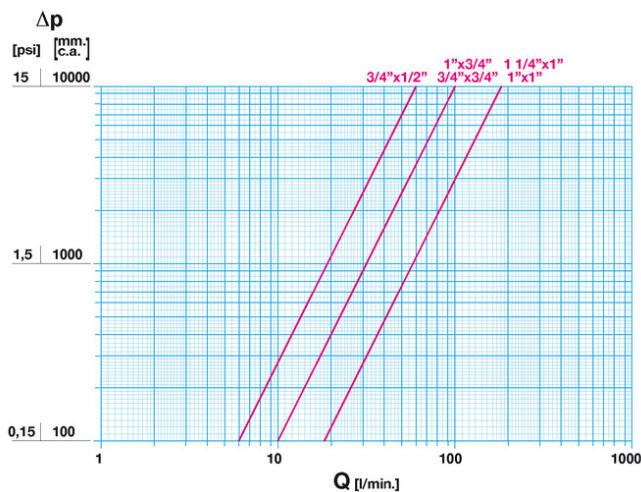
Garanzia 5 anni.

Prodotto in lega di ottone conforme alla norma EN 12165-CW617N-DW.

Pressione Nominale: PN 32

Temperatura di esercizio: -20 ÷ 150°C

DIAGRAMMA PERDITE DI CARICO



Note:

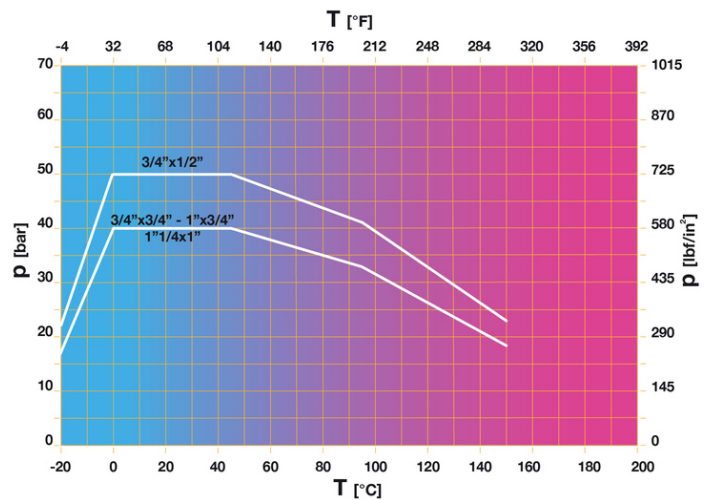
1 l/min = 0,06 m³/h

1 m³/h = 16,67 l/min

1 bar = 10.000 mm c.a.

1 psi = 690 mm c.a.

DIAGRAMMA PRESSIONE



Note:

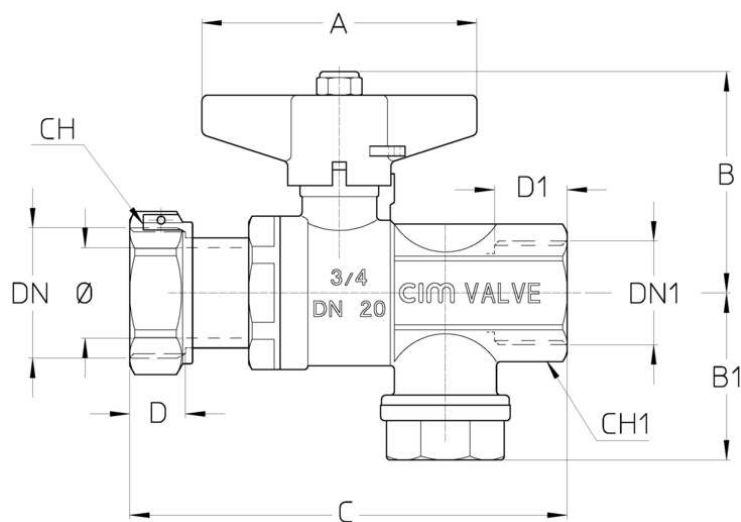
1 bar = 14,5 psi

1 bar = 14,5 lbf/in²

°C = 5/9 x (°F-32)

°F = 32 + (9/5 x °C)

DISEGNO TECNICO E TABELLA



DN	3/4"x1/2"	3/4"x3/4"	1"x3/4"	1"x1"	1"1/4x1"
Φ mm	15	20	20	25	25
Grms.	405	570	615	850	880
A	50	70	70	70	70
B	52	56	56	60	60
B1	39	42,5	42,5	49,5	49,5
C	104	113	116	129	130
D	9	9	10	10	11
D1	16,5	18,5	18,5	21	21
CH	25	30	30	38	37
CH1	25	30	30	37	37

Filettatura:
ISO 7 - Rp

A richiesta:
ISO 7 - Rc
ANSI B1.20.1 - NPT

CARATTERISTICHE TECNICHE

	KV CM CS MT				
DN1xDN2	3/4"x1/2"	3/4"x3/4"	1"x3/4"	1"x1"	1"1/4x1"
Φ mm	15	20	20	25	25
KV	3	6	6	11	11
CM	3	5	5	6	6
CS	6	10	10	12	12
MT	10	24	24	24	24

KV = Portata in m³/h alla perdita di pressione di 1 bar.

CM = Coppia di manovra in Nm.

CS = Coppia di spunto in Nm.

MT = Momento torcente di rottura dell'asta in Nm.

Regolamento REACH

Ai sensi dell'articolo 33 del Regolamento REACH, vi informiamo che i componenti realizzati in lega di bronzo ed ottone presenti nei prodotti da noi forniti contengono come elemento di lega il piombo in quantità superiore alla soglia di 0,1 % in peso.

Il piombo è stato inserito nell'elenco delle sostanze SVHC candidate per il processo di autorizzazione, nell'aggiornamento pubblicato dall'Agenzia Europea della Chimica ECHA il 24 giugno 2018.

Il piombo è stato inserito con le seguenti informazioni:

- Sostanza: Piombo
- CAS:7439-92-1
- EC:231-100-4

- Lista:SVHC
- Data di inclusione: 27 giugno 2018

Poichè il piombo è presente come elemento di lega non è prevista alcuna esposizione, non sono pertanto necessarie ulteriori informazioni in merito all'uso sicuro del prodotto.

L'elenco è disponibile al seguente link: <https://echa.europa.eu/it/candidate-list-table> ed essendo una lista in continuo aggiornamento, dichiariamo il costante monitoraggio dell'eventuale inserimento di nuove sostanze nella lista e l'informazione tempestiva verso i nostri clienti nel caso in cui tali sostanze fossero contenute nei prodotti da noi forniti.

Assicurarsi che i materiali e le caratteristiche degli articoli siano idonee al tipo di applicazione e conformi alle normative locali vigenti.

CERTIFICAZIONI

