

Cim 703

VALVOLA A SFERA CON ATTUATORE TIPO FEMMINA/BOCCHETTONE - SERIE T10



Realizzato in ottemperanza ai requisiti gestionali della norma EN ISO 9001.
Collaudato al 100% secondo la normativa EN 12266-1.

Utilizzato nei più svariati settori dell'impiantistica: impianti di riscaldamento, condizionamento, idrici, igienico-sanitari, aria compressa e in generale con ogni fluido non corrosivo. Particolarmente indicato come valvola di zona per la regolazione e contabilizzazione di impianti di riscaldamento singoli o a zone, impianti con utilizzazione di energie alternative, impianti con fluidi caldi o freddi e impianti di automazione in genere.
Garanzia 5 anni.

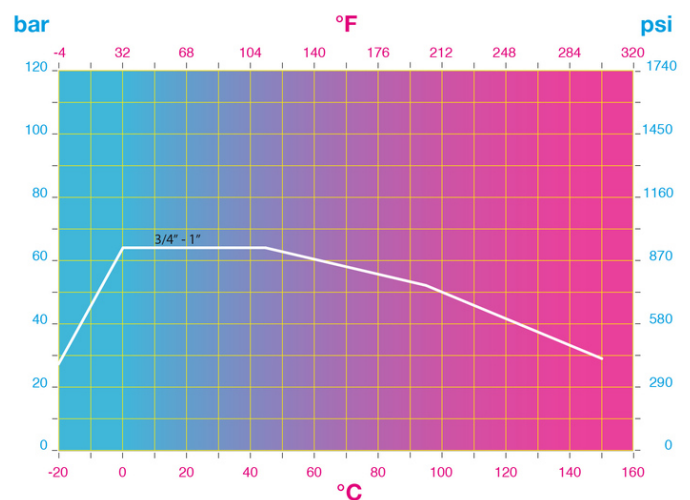
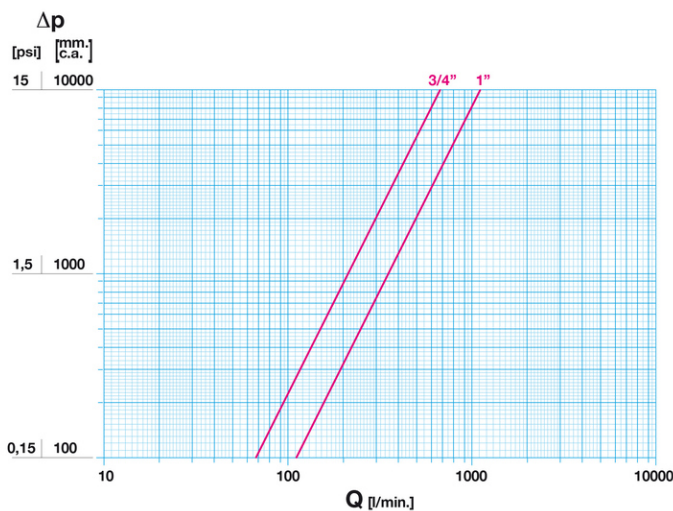
Prodotto in lega di ottone conforme alla norma EN 12165-CW617N-DW.

Pressione Nominale:
PN 64 (3/4" ÷ 1"); PN 50 (1"1/4)

Temperatura di esercizio: -20 ÷ 150°C

DIAGRAMMA PERDITE DI CARICO

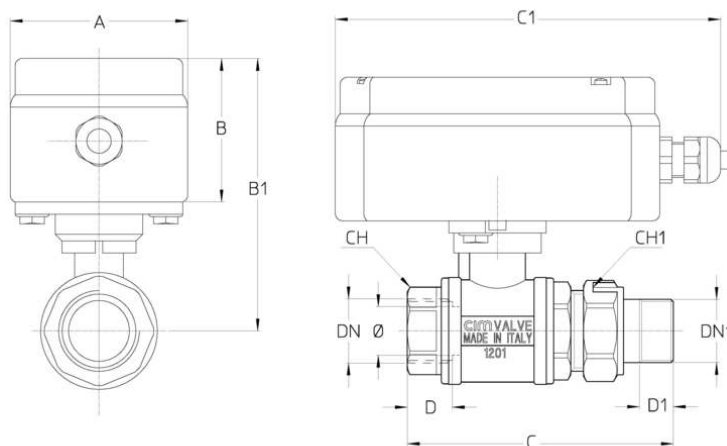
DIAGRAMMA PRESSIONE



Note:
1 l/min = 0,06 m³/h
1 m³/h = 16,67 l/min
1 bar = 10.000 mm c.a.
1 psi = 690 mm c.a.

Note:
1 bar = 14,5 psi
1 bar = 14,5 lbf/in²
°C = 5/9 x (°F-32)
°F = 32 + (9/5 x °C)

DISEGNO TECNICO E TABELLA



DN	3/4"	1"
Φ mm	20	25
Grms.	1130	1495
A	74	74
B	60	60
B1	112	116
C	110	126
C1	157	157
D	16	19
D1	12	14
CH	32	41
CH1	37	47

Filettatura:
ISO 7 - Rp

A richiesta:
ISO 7 - Rc
ANSI B1.20.1 - NPT

CARATTERISTICHE TECNICHE

	KV CM CS MT	
DN	3/4"	1"
Ø mm	20	25
KV	41	68
CM	3,5	3,5
CS	5,5	6
MT	45	45
DPmax	16	16
T	30	30

KV = Portata in m³/h alla perdita di pressione di 1 bar.

CM = Coppia di manovra in Nm.

CS = Coppia di spunto in Nm.

MT = Momento torcente di rottura dell'asta in Nm.

DPmax = Massima pressione differenziale in bar.

T = Tempo di apertura/chiusura.

Regolamento REACH

Ai sensi dell'articolo 33 del Regolamento REACH, vi informiamo che i componenti realizzati in lega di bronzo ed ottone presenti nei prodotti da noi forniti contengono come elemento di lega il piombo in quantità superiore alla soglia di 0,1 % in peso.

Il piombo è stato inserito nell'elenco delle sostanze SVHC candidate per il processo di autorizzazione, nell'aggiornamento pubblicato dall'Agenzia Europea della Chimica ECHA il 24 giugno 2018.

Il piombo è stato inserito con le seguenti informazioni:

- Sostanza: Piombo
- CAS:7439-92-1
- EC:231-100-4
- Lista:SVHC
- Data di inclusione: 27 giugno 2018

Poichè il piombo è presente come elemento di lega non è prevista alcuna esposizione, non sono pertanto necessarie ulteriori informazioni in merito all'uso sicuro del prodotto.

L'elenco è disponibile al seguente link: <https://echa.europa.eu/it/candidate-list-table> ed essendo una lista in continuo aggiornamento, dichiariamo il costante monitoraggio dell'eventuale inserimento di nuove sostanze nella lista e l'informazione tempestiva verso i nostri clienti nel caso in cui tali sostanze fossero contenute nei prodotti da noi forniti.

Assicurarsi che i materiali e le caratteristiche degli articoli siano idonee al tipo di applicazione e conformi alle normative locali vigenti.

CERTIFICAZIONI

