

## Cim 722

MISURATORE DI PORTATA - PN 20 - LEGA "CR" - SENZA TEST POINT



Realizzato in ottemperanza ai requisiti gestionali della norma EN ISO 9001.  
Collaudato al 100% secondo la normativa EN 12266-1.

Utilizzato nei più svariati settori dell'impiantistica: impianti di riscaldamento, condizionamento, idrici, igienico-sanitari e in generale con ogni fluido non corrosivo.

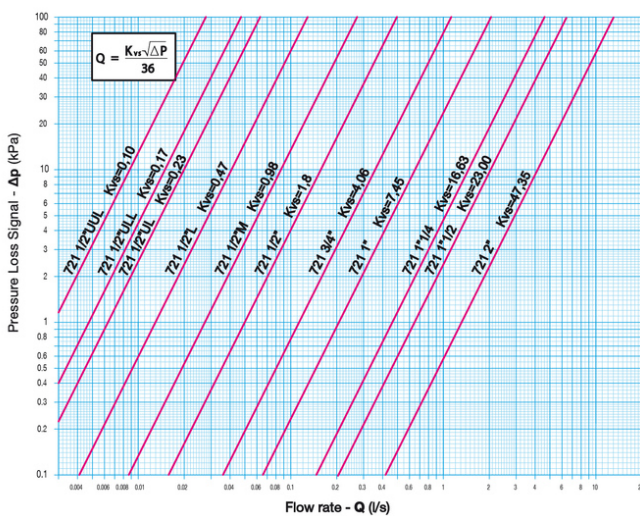
Garanzia 5 anni.

Prodotto in lega di ottone "CR" - "DZR" conforme alla norma EN 12165-CW602N-M.

Pressione Nominale: PN 20

Temperatura di esercizio: -10 ÷ 120°C

### DIAGRAMMA PERDITE DI CARICO



Note:

- 1 l/s = 3,6 m<sup>3</sup>/h
- 1 m<sup>3</sup>/h = 0,278 l/s
- 1 kPa = 100 mm c.a.
- 1 bar = 100 kPa

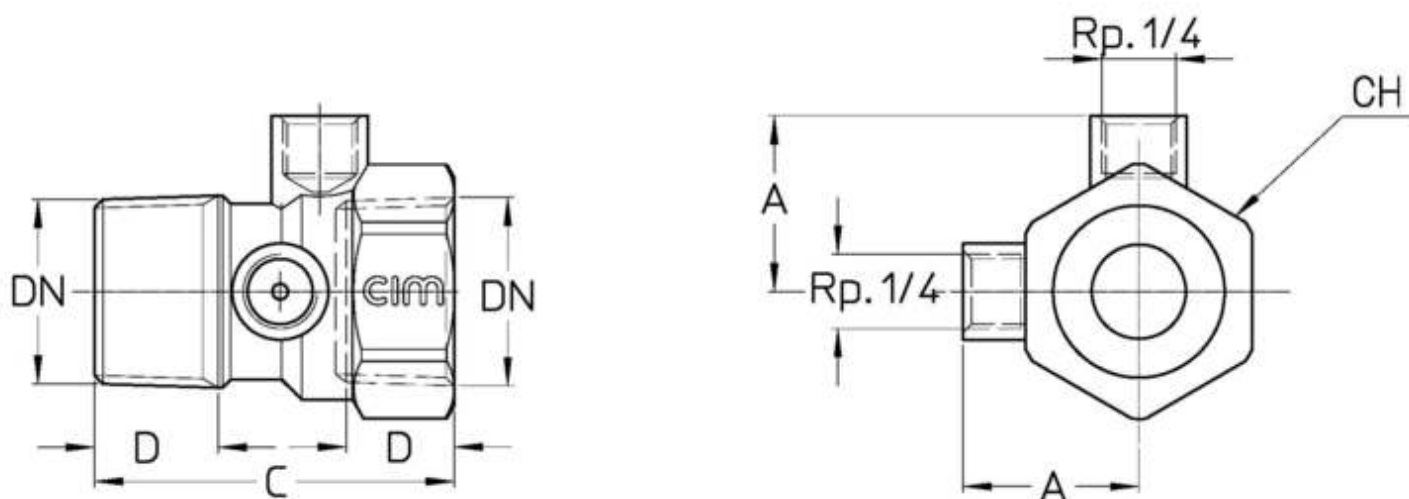
### DIAGRAMMA PRESSIONE



Note:

- 1 bar = 14,5 psi
- 1 bar = 14,5 lbf/in<sup>2</sup>
- °C = 5/9 x (°F-32)
- °F = 32 + (9/5 x °C)

## DISEGNO TECNICO E TABELLA



DN	1/2"UUL	1/2"ULL	1/2"UL	1/2"L	1/2"M	1/2"	3/4"	1"	1"1/4	1"1/2	2"
<b>Grms.</b>	<b>160</b>	<b>160</b>	<b>160</b>	<b>160</b>	<b>160</b>	<b>160</b>	<b>210</b>	<b>255</b>	<b>400</b>	<b>460</b>	<b>745</b>
A	25	25	25	25	25	25	28	31	36	39	45
C	66,5	66,5	66,5	66,5	66,5	66,5	66,5	63,5	71	71	79,5
D	17	17	17	17	17	17	17	19	22	21	26
CH	28	28	28	28	28	28	34	40	51	56	71
CH1	14	14	14	14	14	14	14	14	14	14	14

Filettatura:

ISO 7 - Rp (DN 15)

ISO 7 - Rc (DN 20 ÷ 50)

## CARATTERISTICHE TECNICHE

KVS											
DN	1/2"UUL	1/2"ULL	1/2"UL	1/2"L	1/2"M	1/2"	3/4"	1"	1"1/4	1"1/2	2"
KVS	0,10	0,17	0,23	0,47	0,98	1,80	4,06	7,45	16,63	23,00	47,35

KVS = Portata di acqua che determina una perdita di carico di 1 bar misurata sulle prese di pressione

### Regolamento REACH

Ai sensi dell'articolo 33 del Regolamento REACH, vi informiamo che i componenti realizzati in lega di bronzo ed ottone presenti nei prodotti da noi forniti contengono come elemento di lega il piombo in quantità superiore alla soglia di 0,1 % in peso.

Il piombo è stato inserito nell'elenco delle sostanze SVHC candidate per il processo di autorizzazione, nell'aggiornamento pubblicato dall'Agenzia Europea della Chimica ECHA il 24 giugno 2018.

Il piombo è stato inserito con le seguenti informazioni:

- Sostanza: Piombo
- CAS:7439-92-1
- EC:231-100-4
- Lista:SVHC
- Data di inclusione: 27 giugno 2018

Poichè il piombo è presente come elemento di lega non è prevista alcuna esposizione, non sono pertanto necessarie ulteriori informazioni in merito all'uso sicuro del prodotto.

L'elenco è disponibile al seguente link: <https://echa.europa.eu/it/candidate-list-table> ed essendo una lista in continuo aggiornamento, dichiariamo il costante monitoraggio dell'eventuale inserimento di nuove sostanze nella lista e l'informazione tempestiva verso i nostri clienti nel caso in cui tali sostanze fossero contenute nei prodotti da noi forniti.

**Assicurarsi che i materiali e le caratteristiche degli articoli siano idonee al tipo di applicazione e conformi alle normative locali vigenti.**

# CERTIFICAZIONI

