

## Cim 72FPN16

SARACINESCA FLANGIATA - PN 16 - FLANGIA NON FORATA PN 16



Realizzato in ottemperanza ai requisiti gestionali della norma EN ISO 9001.  
Collaudato al 100% secondo la normativa EN 12266-1.

Utilizzato nei più svariati settori dell'impiantistica: impianti di riscaldamento, condizionamento, idrici, reti di distribuzione oli, benzine, vapore saturo e in generale con ogni fluido non corrosivo.

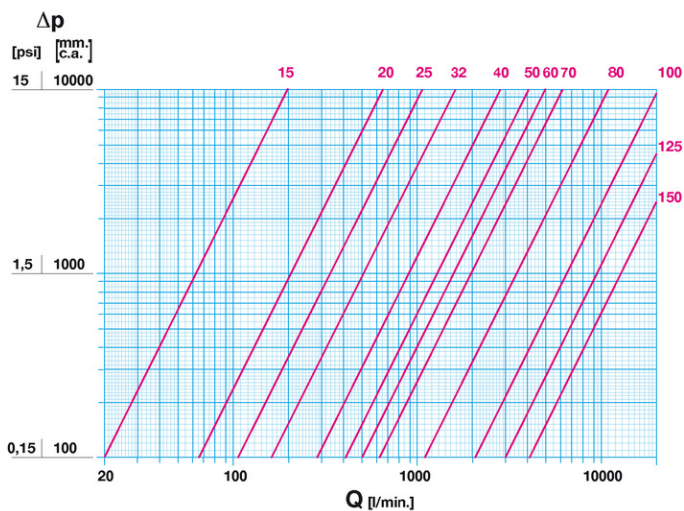
Garanzia 5 anni.

Prodotto in lega di bronzo conforme alla norma EN 1982-CC491K.

Pressione Nominale: PN 16 (DN 15 ÷ 100); PN 10 (DN 125 e 150)

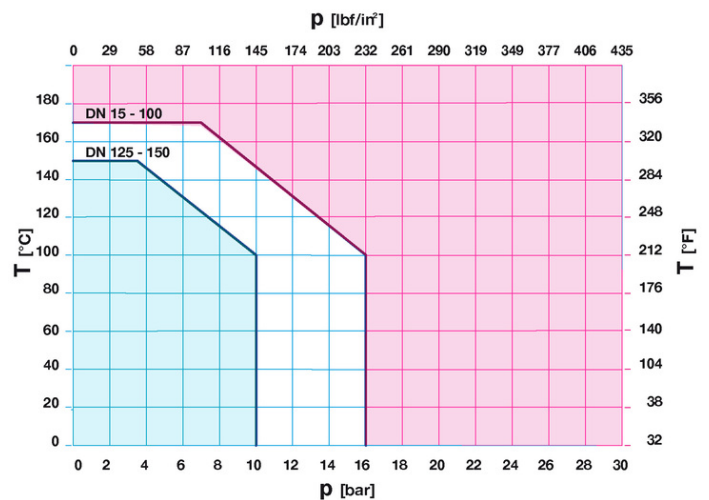
Temperatura di esercizio: -10 ÷ 170°C (DN 15 ÷ 100); -10 ÷ 150°C (DN 125 e 150)

### DIAGRAMMA PERDITE DI CARICO



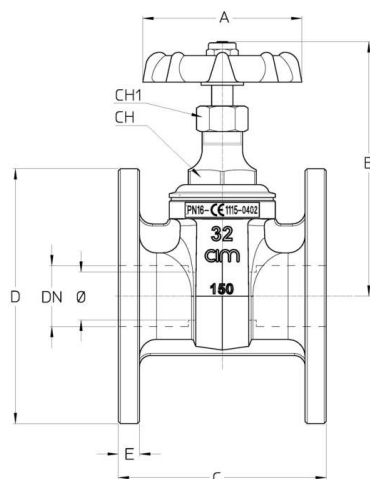
Note:  
 1 l/min = 0,06 m<sup>3</sup>/h  
 1 m<sup>3</sup>/h = 16,67 l/min  
 1 bar = 10.000 mm c.a.  
 1 psi = 690 mm c.a.

### DIAGRAMMA PRESSIONE



Note:  
 1 bar = 14,5 psi  
 1 bar = 14,5 lbf/in<sup>2</sup>  
 $^{\circ}\text{C} = 5/9 \times (^{\circ}\text{F} - 32)$   
 $^{\circ}\text{F} = 32 + (9/5 \times ^{\circ}\text{C})$

## DISEGNO TECNICO E TABELLA



DN	1/2"	3/4"	1"	1"1/4	1"1/2	2"	2"1/4	2"1/2	3"	4"	5"	6"
Ø mm	15	20	25	32	40	50	60	70	80	100	125	150
<b>Grms.</b>	<b>1290</b>	<b>1695</b>	<b>2255</b>	<b>3180</b>	<b>3330</b>	<b>4710</b>	<b>6140</b>	<b>7620</b>	<b>9060</b>	<b>14165</b>	<b>21275</b>	<b>27480</b>
A	55	60	65	75	80	90	90	110	120	140	175	175
B	84	96,5	104	120,5	135	148,5	173	185,5	206	264	316,5	361
C	68	84,5	89	97,5	113	124	140	153,5	158	169,5	192	209,5
D	95	105	119	138,5	147	165	175	183,5	199	229	259	289
E	8,5	9	9,5	10	10,5	9	12	12	12	14	16	18
CH	24	30	32	32	39	47	49	55	66	84	114	136
CH1	18	18	18	21	23	25	25	30	30	37	45	50

A richiesta flangiature:

UNI EN 1092

BS 10 tabelle D - E - F

ASA 150

ANSI B16.5

## CARATTERISTICHE TECNICHE

KV												
DN	1/2"	3/4"	1"	1"1/4	1"1/2	2"	2"1/4	2"1/2	3"	4"	5"	6"
Ø mm	15	20	25	32	40	50	60	70	80	100	125	150
KV	12	39	61	96	171	246	300	372	660	1212	1500	1818

KV = Portata in m<sup>3</sup>/h alla perdita di pressione di 1 bar

### Regolamento REACH

Ai sensi dell'articolo 33 del Regolamento REACH, vi informiamo che i componenti realizzati in lega di bronzo ed ottone presenti nei prodotti da noi forniti contengono come elemento di lega il piombo in quantità superiore alla soglia di 0,1 % in peso.

Il piombo è stato inserito nell'elenco delle sostanze SVHC candidate per il processo di autorizzazione, nell'aggiornamento pubblicato dall'Agenzia Europea della Chimica ECHA il 24 giugno 2018.

Il piombo è stato inserito con le seguenti informazioni:

- Sostanza: Piombo
- CAS:7439-92-1
- EC:231-100-4
- Lista:SVHC
- Data di inclusione: 27 giugno 2018

Poichè il piombo è presente come elemento di lega non è prevista alcuna esposizione, non sono pertanto necessarie ulteriori informazioni in merito all'uso sicuro del prodotto.

L'elenco è disponibile al seguente link: <https://echa.europa.eu/it/candidate-list-table> ed essendo una lista in continuo aggiornamento, dichiariamo il costante monitoraggio dell'eventuale inserimento di nuove sostanze nella lista e l'informazione tempestiva verso i nostri clienti nel caso in cui tali sostanze fossero contenute nei prodotti da noi forniti.

Assicurarsi che i materiali e le caratteristiche degli articoli siano idonee al tipo di applicazione e conformi alle normative locali vigenti.

## CERTIFICAZIONI

