

## Cim 76PN10

**VALVOLA GLOBO FLANGIATA - IN BRONZO - SEDE METALLICA - PN16 - FLANGIA NON FORATA PN 10**



Realizzato in ottemperanza ai requisiti gestionali della norma EN ISO 9001.

Collaudato al 100% secondo la normativa EN 12266-1.

Utilizzato nei più svariati settori dell'impiantistica ed in ogni applicazione industriale ed agricola dove è richiesta una regolazione: impianti di riscaldamento, idrici, igienico sanitari, aria compressa, reti di distribuzione vapore saturo, olii, benzine, petrolio ed altri idrocarburi e in generale con ogni fluido non corrosivo.

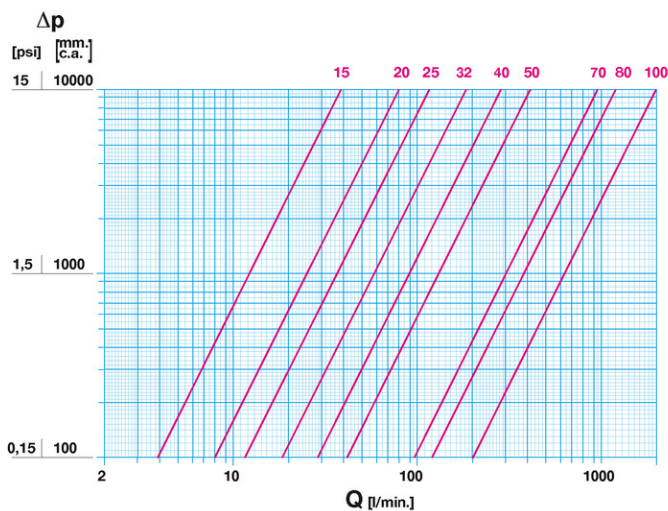
Garanzia 5 anni.

Prodotto in lega di bronzo conforme alla norma EN 1982-CC491K.

Pressione Nominale: PN 16

Temperatura di esercizio: -10 ÷ 170°C

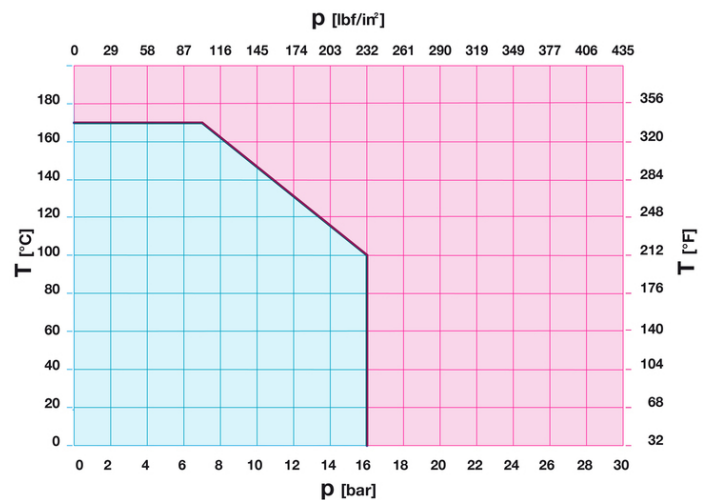
### DIAGRAMMA PERDITE DI CARICO



Note:

- 1 l/min = 0,06 m<sup>3</sup>/h
- 1 m<sup>3</sup>/h = 16,67 l/min
- 1 bar = 10.000 mm c.a.
- 1 psi = 690 mm c.a.

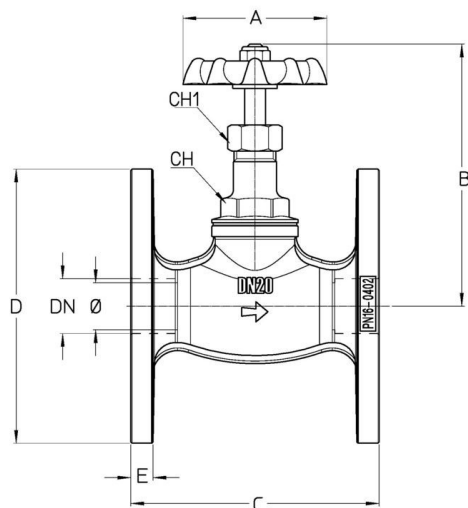
### DIAGRAMMA PRESSIONE



Note:

- 1 bar = 14,5 psi
- 1 bar = 14,5 lbf/in<sup>2</sup>
- °C = 5/9 x (°F-32)
- °F = 32 + (9/5 x °C)

## DISEGNO TECNICO E TABELLA



DN	1/2"	3/4"	1"	1"1/4	1"1/2	2"	2"1/2	3"	4"
Ø mm	16	20	25	32	40	50	70	80	100
<b>Grms.</b>	<b>1380</b>	<b>1710</b>	<b>2350</b>	<b>3350</b>	<b>4580</b>	<b>5930</b>	<b>9010</b>	<b>11650</b>	<b>18110</b>
A	55	55	65	65	80	80	120	120	175
B	92	100	111	113,5	145	155	199	226	287,5
C	82,5	95	105	113	133,5	154	170	180	200
D	94	90	100	120	130	140	160	200	230
E	8	8	9,5	9,5	11	11	13	13	17
CH	23	23	28	33	37	45	55	63	80
CH1	18	18	21	23	25	27	37	39	50

A richiesta flangiature:  
 UNI EN 1092  
 BS 10 tabelle D - E - F  
 ASA 150  
 ANSI B16.5

## CARATTERISTICHE TECNICHE

KV									
DN	1/2"	3/4"	1"	1"1/4	1"1/2	2"	2"1/2	3"	4"
Ø mm	15	20	25	32	40	50	70	80	100
KV	2,3	4,8	7	11	17	25	57	72	120

KV = Portata in m<sup>3</sup>/h alla perdita di pressione di 1 bar

### Regolamento REACH

Ai sensi dell'articolo 33 del Regolamento REACH, vi informiamo che i componenti realizzati in lega di bronzo ed ottone presenti nei prodotti da noi forniti contengono come elemento di lega il piombo in quantità superiore alla soglia di 0,1 % in peso.

Il piombo è stato inserito nell'elenco delle sostanze SVHC candidate per il processo di autorizzazione, nell'aggiornamento pubblicato dall'Agenzia Europea della Chimica ECHA il 24 giugno 2018.

Il piombo è stato inserito con le seguenti informazioni:

- Sostanza: Piombo
- CAS:7439-92-1
- EC:231-100-4
- Lista:SVHC
- Data di inclusione: 27 giugno 2018

Poichè il piombo è presente come elemento di lega non è prevista alcuna esposizione, non sono pertanto necessarie ulteriori informazioni in merito all'uso sicuro del prodotto.

L'elenco è disponibile al seguente link: <https://echa.europa.eu/it/candidate-list-table> ed essendo una lista in continuo aggiornamento, dichiariamo il costante monitoraggio dell'eventuale inserimento di nuove sostanze nella lista e l'informazione tempestiva verso i nostri clienti nel caso in cui tali sostanze fossero contenute nei prodotti da noi forniti.

Assicurarsi che i materiali e le caratteristiche degli articoli siano idonee al tipo di applicazione e conformi alle normative locali vigenti.

## CERTIFICAZIONI

