

Cim 78

VALVOLA DI RITEGNO - IN BRONZO - SEDE METALLICA - PN16



Realizzato in ottemperanza ai requisiti gestionali della norma EN ISO 9001.
Collaudato al 100% secondo la normativa EN 12266-1.

Impiegato nei più svariati settori dell'impiantistica in condutture anti-ritorno per: reti di distribuzione acqua potabile, impianti di riscaldamento, condizionamento, igienico-sanitari e in generale con ogni fluido non corrosivo.

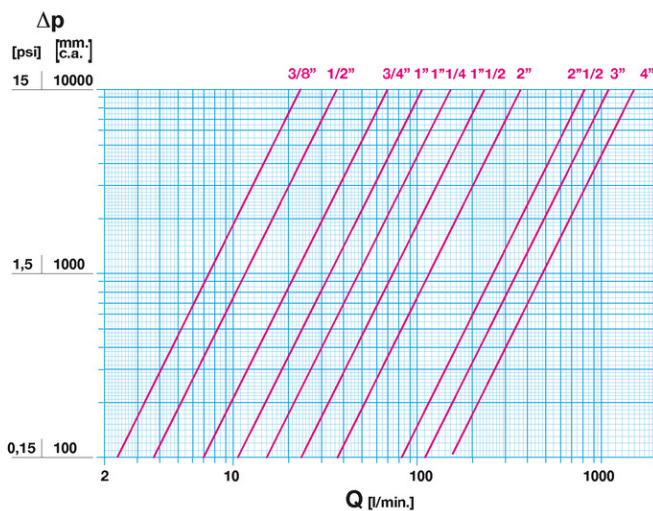
Garanzia 5 anni.

Prodotto in lega di bronzo conforme alla norma EN 1982-CC491K.

Pressione Nominale: PN 16

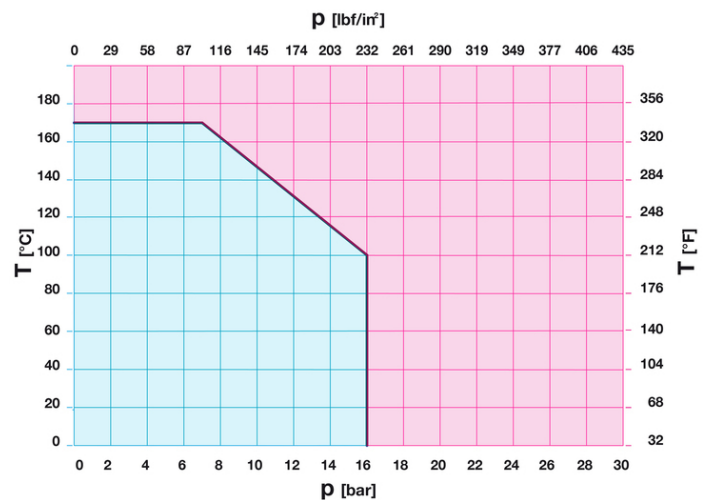
Temperatura di esercizio: -10 ÷ 170°C

DIAGRAMMA PERDITE DI CARICO



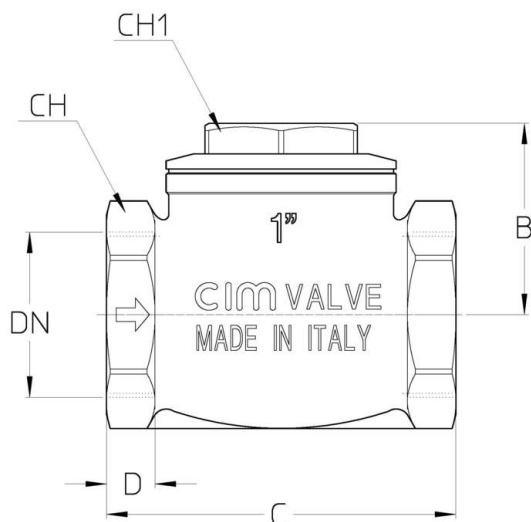
Note:
1 l/min = 0,06 m³/h
1 m³/h = 16,67 l/min
1 bar = 10.000 mm c.a.
1 psi = 690 mm c.a.

DIAGRAMMA PRESSIONE



Note:
1 bar = 14,5 psi
1 bar = 14,5 lbf/in²
°C = 5/9 x (°F-32)
°F = 32 + (9/5 x °C)

DISEGNO TECNICO E TABELLA



DN	3/8"	1/2"	3/4"	1"	1"1/4	1"1/2	2"	2"1/2	3"	4"
Grms.	160	220	335	510	840	1035	1730	3300	4250	8500
B	29	30	35	41	49	56	63	73,5	88	110
C	45	50	60	70	85	90	110	135	148	190
D	9	11	12	14,5	16	16	18	23	22	23
CH	25	29	35	42	51	58	70	88	100	129
CH1	17	19	22	28	37	40	48	65	75	85

Filettatura:
ISO 228

A richiesta:
ANSI B.1.20.1 - NPT

CARATTERISTICHE TECNICHE

KV										
DN	3/8"	1/2"	3/4"	1"	1"1/4	1"1/2	2"	2"1/2	3"	4"
KV	1,4	2	4,2	6,4	9	14	22	49	66	90

KV = Portata in m³/h alla perdita di pressione di 1 bar

Regolamento REACH

Ai sensi dell'articolo 33 del Regolamento REACH, vi informiamo che i componenti realizzati in lega di bronzo ed ottone presenti nei prodotti da noi forniti contengono come elemento di lega il piombo in quantità superiore alla soglia di 0,1 % in peso.

Il piombo è stato inserito nell'elenco delle sostanze SVHC candidate per il processo di autorizzazione, nell'aggiornamento pubblicato dall'Agenzia Europea della Chimica ECHA il 24 giugno 2018.

Il piombo è stato inserito con le seguenti informazioni:

- Sostanza: Piombo
- CAS:7439-92-1
- EC:231-100-4
- Lista:SVHC
- Data di inclusione: 27 giugno 2018

Poichè il piombo è presente come elemento di lega non è prevista alcuna esposizione, non sono pertanto necessarie ulteriori informazioni in merito all'uso sicuro del prodotto.

L'elenco è disponibile al seguente link: <https://echa.europa.eu/it/candidate-list-table> ed essendo una lista in continuo aggiornamento, dichiariamo il costante monitoraggio dell'eventuale inserimento di nuove sostanze nella lista e l'informazione tempestiva verso i nostri clienti nel caso in cui tali sostanze fossero contenute nei prodotti da noi forniti.

Assicurarsi che i materiali e le caratteristiche degli articoli siano idonee al tipo di applicazione e conformi alle normative locali vigenti.

CERTIFICAZIONI

