

Cim 842

RACCORDO RAPIDO PER TUBI RAME - MASCHIO/RAME



Realizzato in ottemperanza ai requisiti gestionali della norma EN ISO 9001.
 Collaudato al 100% secondo la normativa EN 12266-1.

Utilizzato nei più svariati settori dell'impiantistica: impianti di riscaldamento, condizionamento, idrici, igienico-sanitari, aria compressa e in generale con ogni fluido non corrosivo.

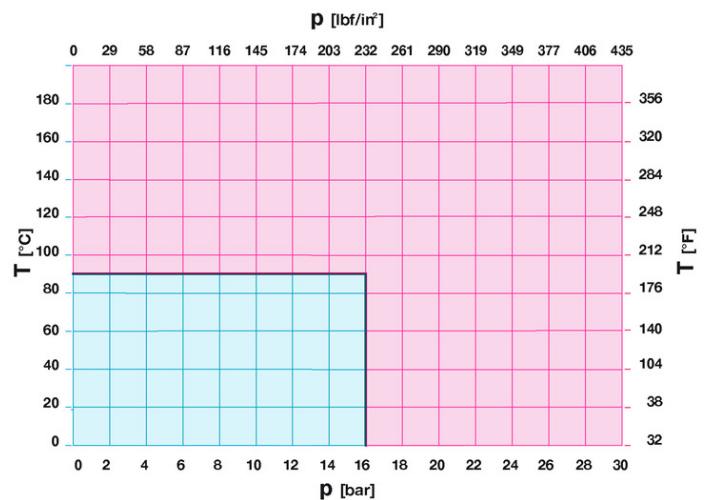
Garanzia 5 anni.

Prodotto in lega di ottone conforme alla norma EN 12165-CW617N-DW.

Pressione Nominale: PN 16

Temperatura di esercizio: -10 ÷ 90°C

DIAGRAMMA PRESSIONE



Note:

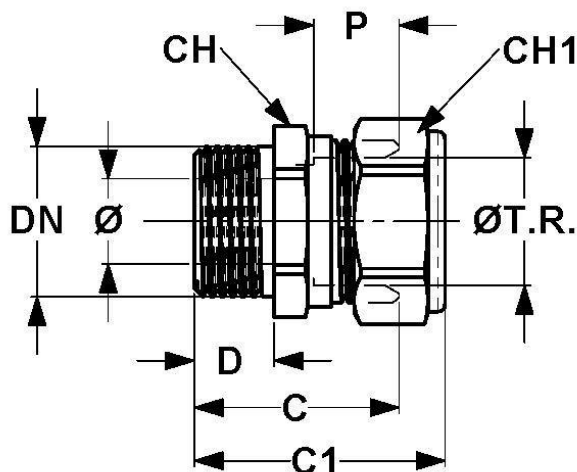
1 bar = 14,5 psi

1 bar = 14,5 lbf/in²

°C = 5/9 x (°F-32)

°F = 32 + (9/5 x °C)

DISEGNO TECNICO E TABELLA



DN	3/8"	3/8"	1/2"	1/2"	1/2"	1/2"	1/2"	3/4"	3/4"	3/4"	1"	1"
Ø T.R.	10	12	14	15	16	18	22	18	22	28	28	35
Ø mm	9	11	12	12	12	15	15	16	20	20	25	25
Grms.	45	45	70	65	60	120	110	145	120	160	180	235
C	26	29	31	31	31	34,5	35,5	36	36	39	38	42
C1	33,5	36,5	39	39	39	43	44	44,5	44	48	47	54
D	10	10	11	11	11	14	14	12	14	14	15	15
P	12	12	13	13	13	15	15	15	16	16	16	17
CH	17	17	22	22	22	25	25	30	30	30	36	38
CH1	20	22	24	24	24	31	32	31	32	39	38	47

Raccordatura a compressione

Filettatura:

ISO 228

CERTIFICAZIONI

