

## Cim 855

### INTERRUTTORE AD AZIONAMENTO SISMICO PER INSTALLAZIONE ORIZZONTALE

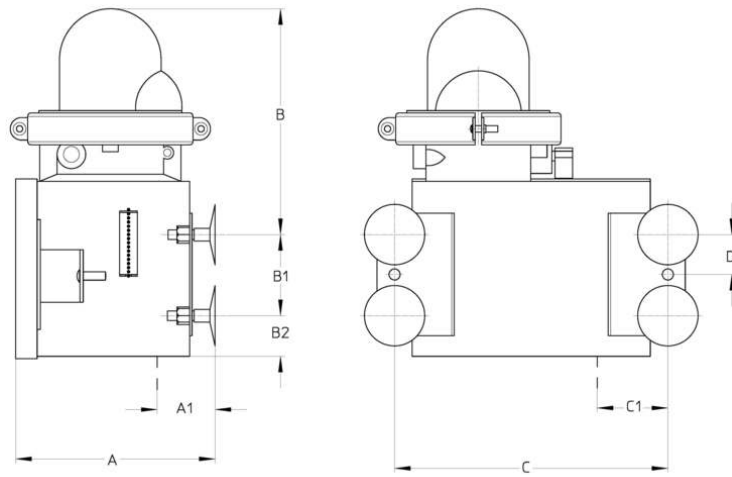


Realizzato in ottemperanza ai requisiti gestionali della norma EN ISO 9001.  
Collaudato al 100% secondo la normativa EN 12266-1.  
Utilizzato nell'impiantistica distributiva di gas a bassa pressione per le categorie:  
Gas naturali: gas derivati dal petrolio (Metano) e gas di ricambio.  
Gas di città: prodotti secondo i diversi procedimenti (Cracking - Cokerie - ecc.).  
Gas liquidi: propano e miscele di gas propano/butano.

Garanzia 5 anni.

Prodotto in lega d'alluminio anodizzato 348.0 e A356-T6.

## DISEGNO TECNICO E TABELLA



|    |       |
|----|-------|
| A  | 123,7 |
| A1 | 47,5  |
| B  | 139,7 |
| B1 | 50,8  |
| B2 | 25,4  |
| C  | 171,4 |
| C1 | 50,8  |
| D  | 25,4  |

## CERTIFICAZIONI

**EAC**