

## Cim B14

### VALVOLA A SFERA CON CAPPuccio DI SICUREZZA COMANDO A CHIAVE - SERIE T14



Realizzato in ottemperanza ai requisiti gestionali della norma EN ISO 9001.

Collaudato al 100% secondo la normativa EN 12266-1.

Utilizzato nei più svariati settori dell'impiantistica: impianti di riscaldamento, condizionamento, idrici, igienico-sanitari, aria compressa, reti di distribuzione oli, benzine, vapore saturo e in generale con ogni fluido non corrosivo.

Garanzia 5 anni.

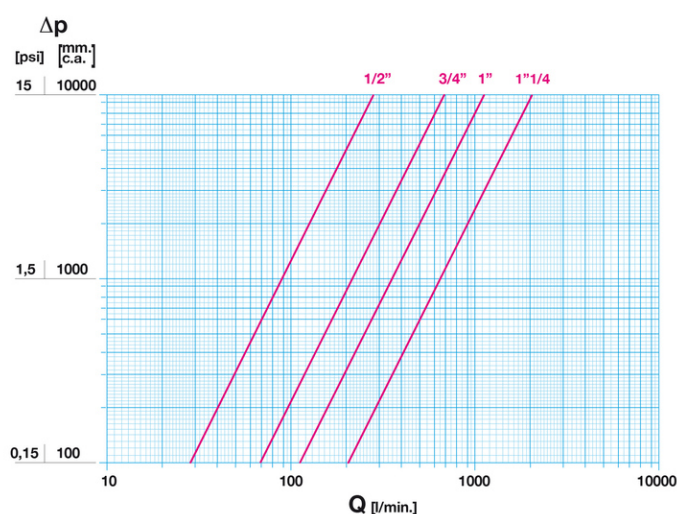
Prodotto in lega di ottone conforme alla norma EN 12165-CW617N-DW.

Pressione Nominale:

PN 60 (1/2"); PN 45 (3/4" ÷ 1"); PN 35 (1"1/4")

Temperatura di esercizio: -20 ÷ 150°C

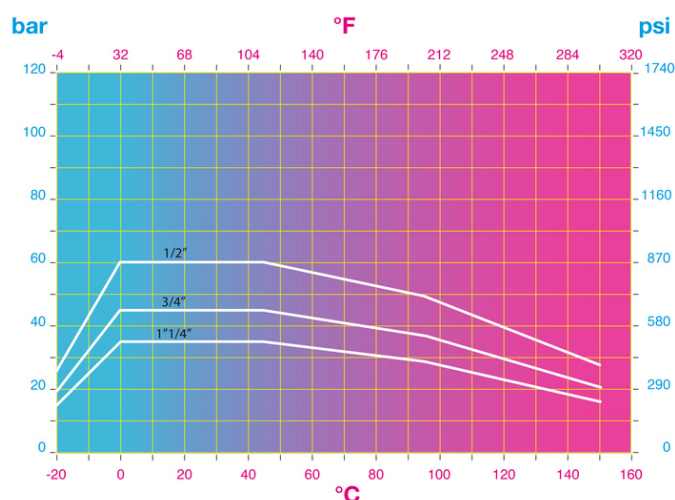
### DIAGRAMMA PERDITE DI CARICO



Note:

1 l/min = 0,06 m<sup>3</sup>/h  
 1 m<sup>3</sup>/h = 16,67 l/min  
 1 bar = 10.000 mm c.a.  
 1 psi = 690 mm c.a.

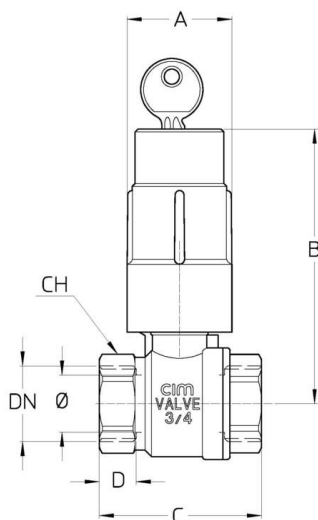
### DIAGRAMMA PRESSIONE



Note:

1 bar = 14,5 psi  
 1 bar = 14,5 lbf/in<sup>2</sup>  
 °C = 5/9 x (°F-32)  
 °F = 32 + (9/5 x °C)

## DISEGNO TECNICO E TABELLA



DN	1/2"	3/4"	1"	1"1/4
Ø mm	15	20	25	32
<b>Grms.</b>	<b>530</b>	<b>650</b>	<b>800</b>	<b>1090</b>
A	36,5	36,5	36,5	44
B	92	96	100	108
C	52	57	68	81
D	12,5	12,5	14	17
CH	25	31	38	47

Filettatura:  
ISO 228

A richiesta:  
ANSI B.1.20.1 - NPT

## CARATTERISTICHE TECNICHE

KV CM CS MT				
DN	1/2"	3/4"	1"	1"1/4
Ø mm	15	20	25	32
KV	17	41	68	123
CM	3	5	6	7
CS	6	10	12	14
MT	10	24	24	45

KV = Portata in m<sup>3</sup>/h alla perdita di pressione di 1 bar.

CM = Coppia di manovra in Nm.

CS = Coppia di spunto in Nm.

MT = Momento torcente di rottura dell'asta in Nm.

### Regolamento REACH

Ai sensi dell'articolo 33 del Regolamento REACH, vi informiamo che i componenti realizzati in lega di bronzo ed ottone presenti nei prodotti da noi forniti contengono come elemento di lega il piombo in quantità superiore alla soglia di 0,1 % in peso.

Il piombo è stato inserito nell'elenco delle sostanze SVHC candidate per il processo di autorizzazione, nell'aggiornamento pubblicato dall'Agenzia Europea della Chimica ECHA il 24 giugno 2018.

Il piombo è stato inserito con le seguenti informazioni:

- Sostanza: Piombo
- CAS:7439-92-1
- EC:231-100-4
- Lista:SVHC
- Data di inclusione: 27 giugno 2018

Poichè il piombo è presente come elemento di lega non è prevista alcuna esposizione, non sono pertanto necessarie ulteriori informazioni in merito all'uso sicuro del prodotto.

L'elenco è disponibile al seguente link: <https://echa.europa.eu/it/candidate-list-table> ed essendo una lista in continuo

aggiornamento, dichiariamo il costante monitoraggio dell'eventuale inserimento di nuove sostanze nella lista e l'informazione tempestiva verso i nostri clienti nel caso in cui tali sostanze fossero contenute nei prodotti da noi forniti.

Assicurarsi che i materiali e le caratteristiche degli articoli siano idonee al tipo di applicazione e conformi alle normative locali vigenti.

## CERTIFICAZIONI

