

# Cim 3723B

MISURATORE DI PORTATA - PN 16 - ACCIAIO INOX - ATTACCO FLANGIATO



Realizzato in ottemperanza ai requisiti gestionali della norma EN ISO 9001.  
Collaudato al 100% secondo la normativa EN 12266-1.

Utilizzato nei più svariati settori dell'impiantistica: impianti di riscaldamento, condizionamento, idrici, igienico-sanitari e in generale con ogni fluido non corrosivo.

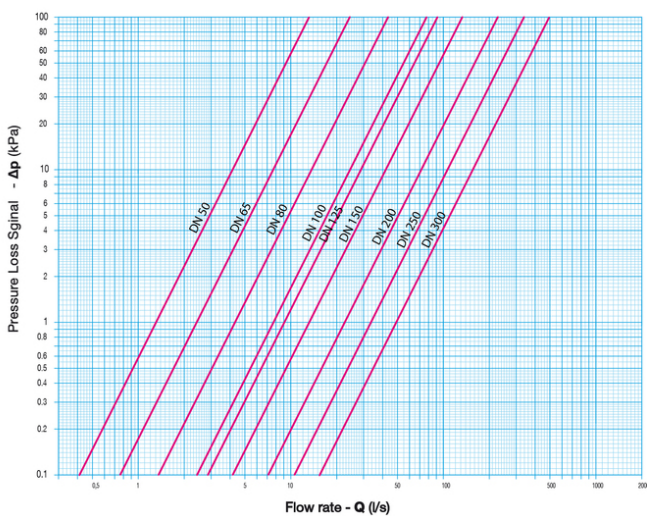
Garanzia 5 anni.

Prodotto in acciaio inossidabile AISI 304.

Pressione Nominale: PN 16

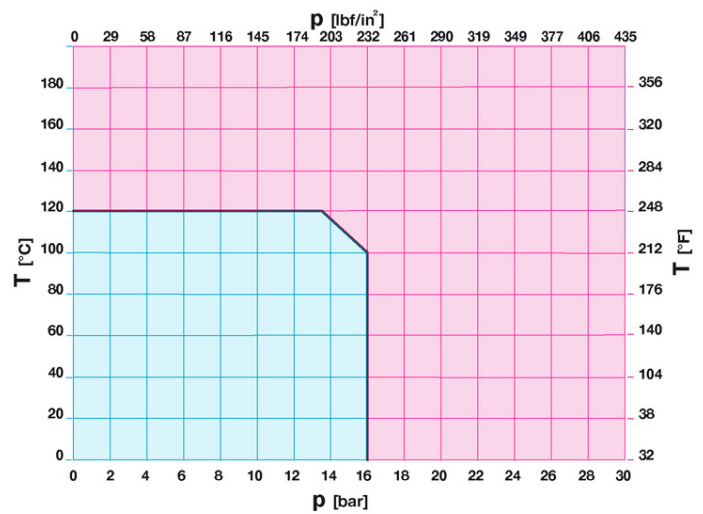
Temperatura di esercizio: -10 ÷ 120°C

## DIAGRAMMA PERDITE DI CARICO



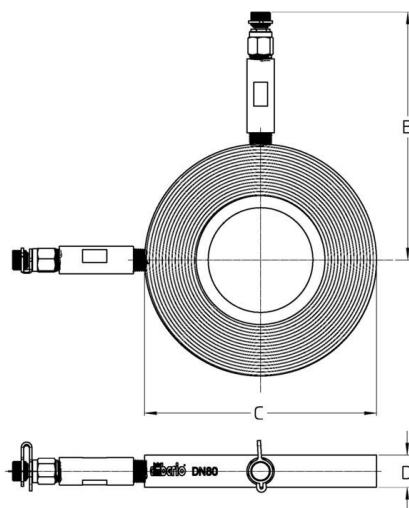
Note:  
1 l/s = 3,6 m3/h  
1 m3/h = 0,278 l/s  
1 kPa = 100 mm c.a.  
1 bar = 100 kPa

## DIAGRAMMA PRESSIONE



Note:  
1 bar = 14,5 psi  
1 bar = 14,5 lbf/in2  
°C = 5/9 x (°F-32)  
°F = 32 + (9/5 x °C)

## DISEGNO TECNICO E TABELLA



DN	50	65	80	100	125	150	200	250	300
<b>Grms.</b>	<b>1300</b>	<b>1800</b>	<b>1890</b>	<b>2120</b>	<b>2640</b>	<b>3190</b>	<b>4440</b>	<b>5780</b>	<b>8000</b>
B	136	145	154	164	179	192	219	248	273,5
C	108	125	144	164	194	220	275	333	385
D	20	20	20	20	20	20	20	20	20

## CARATTERISTICHE TECNICHE

### KVS

DN	50	65	80	100	125	150	200	250	300
KVS	47,5	88,5	150,6	281,1	328,8	477,5	826	1218	1794

KVS = Portata in m<sup>3</sup>/h alla perdita di pressione di 1 bar

### Regolamento REACH

Ai sensi dell'articolo 33 del Regolamento REACH, vi informiamo che i componenti realizzati in lega di bronzo ed ottone presenti nei prodotti da noi forniti contengono come elemento di lega il piombo in quantità superiore alla soglia di 0,1 % in peso.

Il piombo è stato inserito nell'elenco delle sostanze SVHC candidate per il processo di autorizzazione, nell'aggiornamento pubblicato dall'Agenzia Europea della Chimica ECHA il 24 giugno 2018.

Il piombo è stato inserito con le seguenti informazioni:

- Sostanza: Piombo
- CAS:7439-92-1
- EC:231-100-4
- Lista:SVHC
- Data di inclusione: 27 giugno 2018

Poichè il piombo è presente come elemento di lega non è prevista alcuna esposizione, non sono pertanto necessarie ulteriori informazioni in merito all'uso sicuro del prodotto.

L'elenco è disponibile al seguente link: <https://echa.europa.eu/it/candidate-list-table> ed essendo una lista in continuo aggiornamento, dichiariamo il costante monitoraggio dell'eventuale inserimento di nuove sostanze nella lista e l'informazione tempestiva verso i nostri clienti nel caso in cui tali sostanze fossero contenute nei prodotti da noi forniti.

**Assicurarsi che i materiali e le caratteristiche degli articoli siano idonee al tipo di applicazione e conformi alle normative locali vigenti.**

# CERTIFICAZIONI

