

Cim 728

GUSCIO DI COIBENTAZIONE PER VALVOLA DI BILANCIAMENTO Cim 727 - 737 - 747



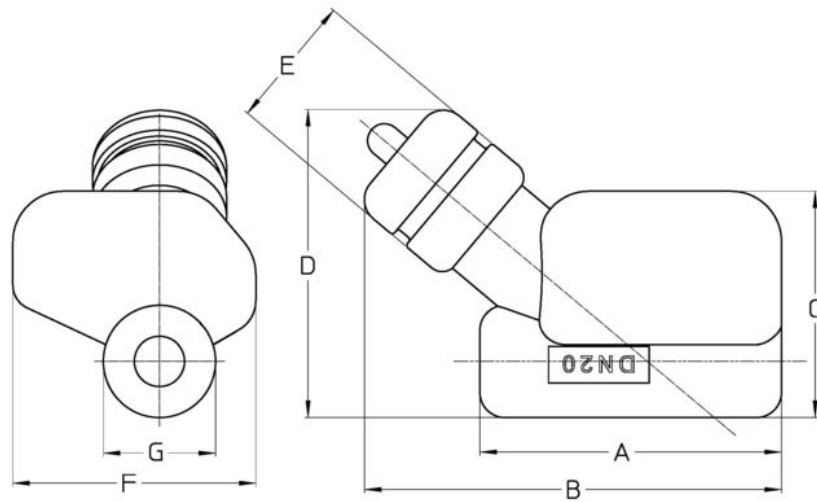
Realizzato in ottemperanza ai requisiti gestionali della norma EN ISO 9001.
Utilizzato nei più svariati settori dell'impiantistica per le sue eccellenti caratteristiche meccaniche, di isolamento termico ed acustico.

Garanzia 5 anni.

Realizzato in Polyethylene Foam con densità 80 kg/m³ per lo strato esterno e 30 kg/m³ per lo strato interno.

Temperatura di esercizio: -60 ÷ 90°C

DISEGNO TECNICO E TABELLA



DN	15	20	25	32	40	50
Grms.	95	85	115	120	145	175
A	180	180	210	220	235	260
B	230	240	250	265	315	360
C	160	135	170	185	190	210
D	160	175	195	210	265	275
E	80	80	80	80	95	95
F	168	145	178	160	200	190
G	68	77	115	120	145	175

CERTIFICAZIONI

EAC