

Cim 728C

GUSCIO DI COIBENTAZIONE PER VALVOLA DI BILANCIAMENTO Cim 787



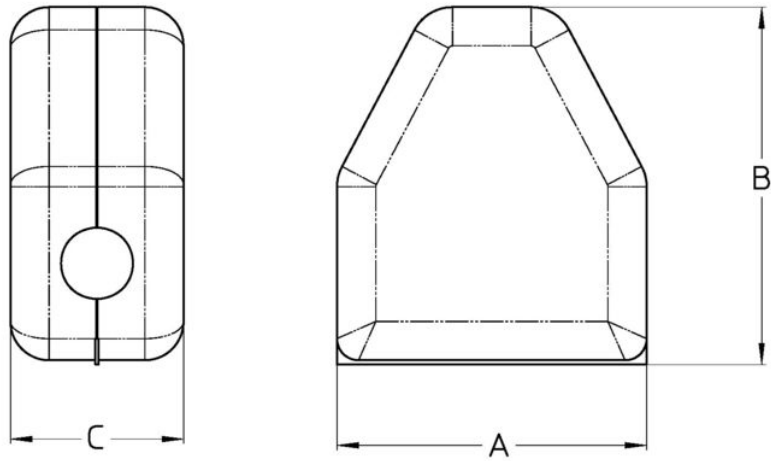
Realizzato in ottemperanza ai requisiti gestionali della norma EN ISO 9001.
Utilizzato nei più svariati settori dell'impiantistica per le sue eccellenti caratteristiche meccaniche, di isolamento termico ed acustico.

Garanzia 5 anni.

Realizzato in Polyethylene Foam con densità 80 kg/m³ per lo strato esterno e 30 kg/m³ per lo strato interno.

Temperatura di esercizio: -60 ÷ 90°C

DISEGNO TECNICO E TABELLA



DN	1/2"	3/4"	1"	1"1/4	1"1/2	2"
Grms.	60	60	55	90	100	125
A	144	144	144	176	176	191
B	156	158	164	191	191	191
C	79	79	82	82	91	108

CERTIFICAZIONI

EAC