

Cim 731

MONOLINK PER CONNESSIONE AD UNITA' TERMINALI



Realizzato in ottemperanza ai requisiti gestionali della norma EN ISO 9001.
Collaudato al 100% secondo la normativa EN 12266-1.

Utilizzato nei più svariati settori dell'impiantistica: impianti di riscaldamento, condizionamento, idrici, igienico-sanitari e in generale con ogni fluido non corrosivo.

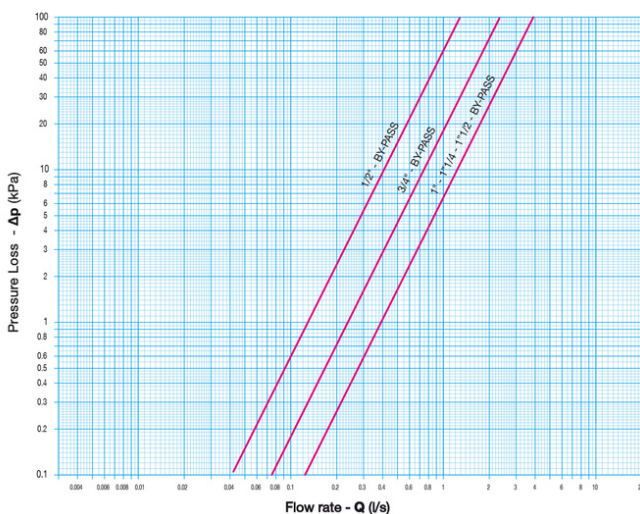
Garanzia 5 anni.

Prodotto in lega di ottone "CR" - "DZR" conforme alla norma EN 12165-CW602N-M.

Pressione Nominale: PN 25

Temperatura di esercizio: -10 ÷ 120°C

DIAGRAMMA PERDITE DI CARICO



Note:

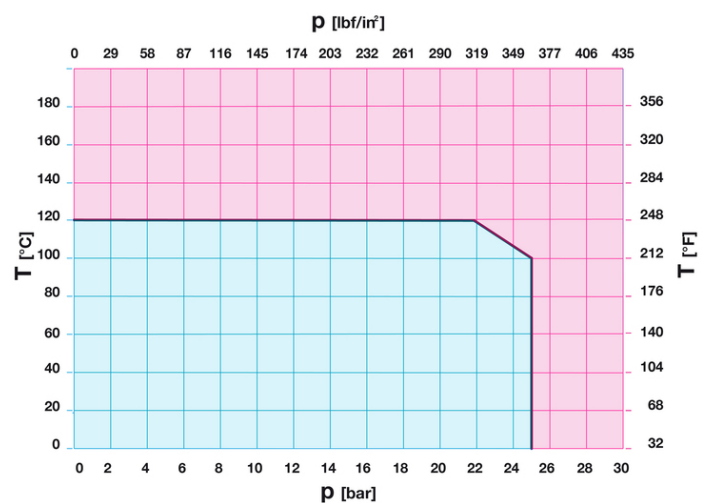
1 l/s = 3,6 m³/h

1 m³/h = 0,278 l/s

1 kPa = 100 mm c.a.

1 bar = 100 kPa

DIAGRAMMA PRESSIONE



Note:

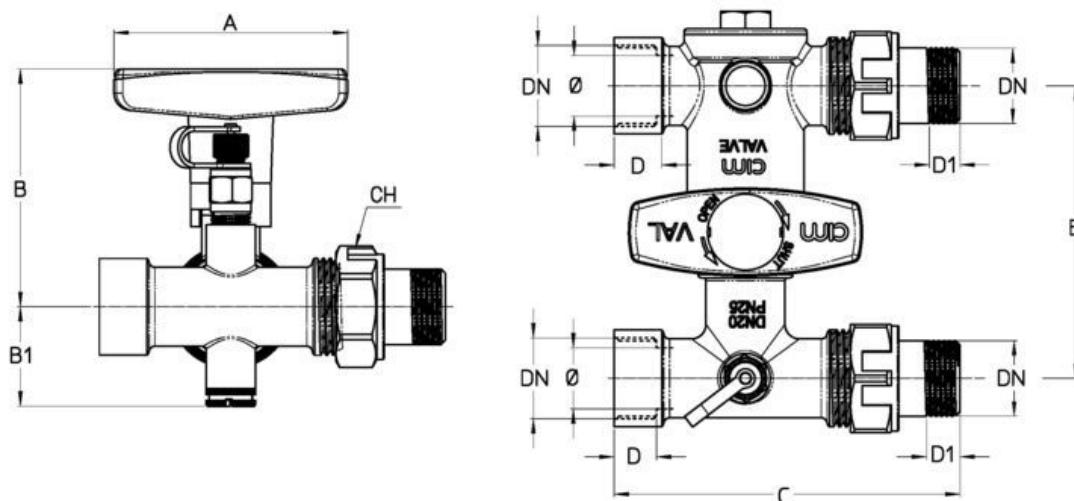
1 bar = 14,5 psi

1 bar = 14,5 lbf/in²

°C = 5/9 x (°F-32)

°F = 32 + (9/5 x °C)

DISEGNO TECNICO E TABELLA



DN	1/2"x1/2"	3/4"x3/4"	1"x1"	1"1/4x1"1/4	1"1/2x1"1/2
Φ mm	15	20	25	25	25
Grms.	790	1170	1580	2875	3500
A	80	80	80	80	80
B	77	81	85	85	85
B1	29	33	35	37,5	37,5
C	96	118,5	143	157	165
D	14	15	21	24	25.5
D1	10	13	14	15	16
E	100	100	150	175	175
CH	31	37	47	52	64

Filettatura:
ISO 7 - Rp, ISO 228

CERTIFICAZIONI

